

Фасад

«Мериленд»

ЛФ 09.00.00.00

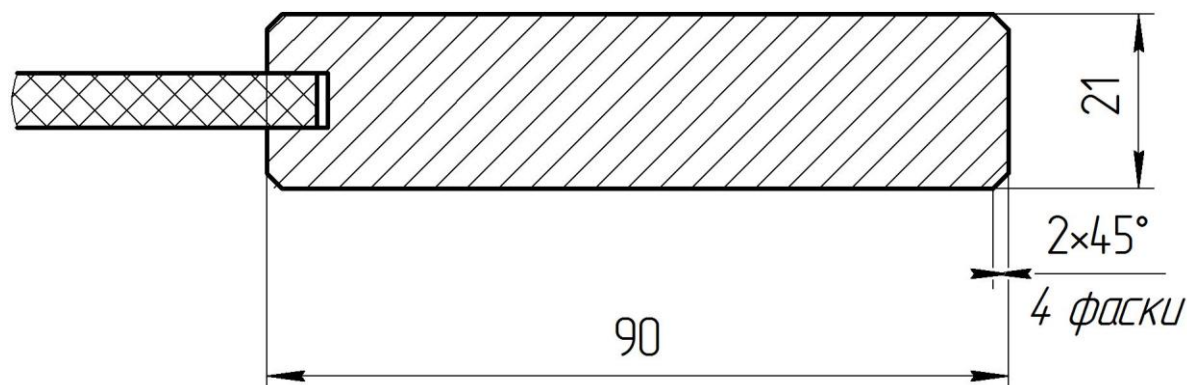
(Согласно ТУ 5683-001-46181828-2015)

1. Варианты лаковых покрытий:

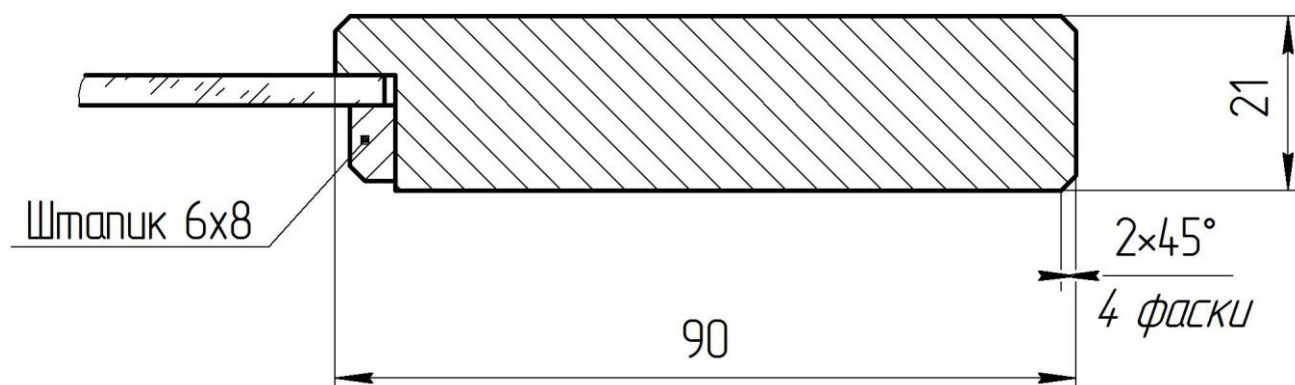
Морилка (прозрачная отделка) или Эмаль+патинирование.

2. Фасад:

С филенкой



Со стеклом



Ширина обвязки – 90 мм

Толщина фасада – 21 мм

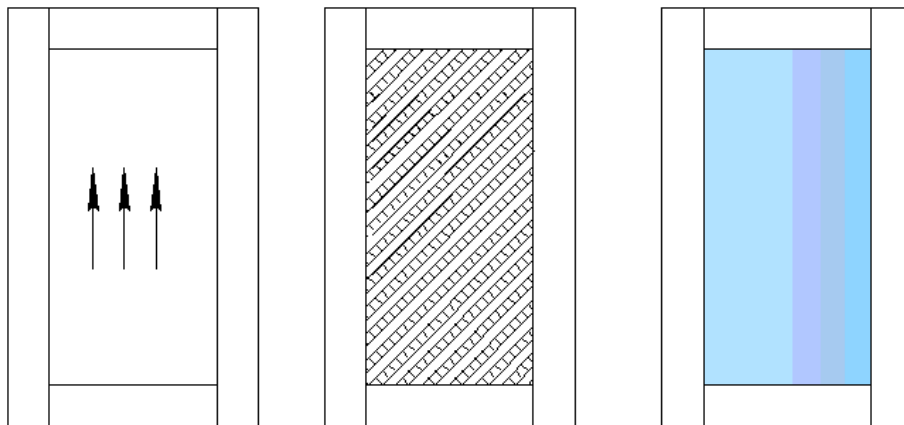
Калёвка – фигурная

Материал обвязки – береза или дуб + Шпон дуба

Филенка МДФ + шпон дуба

Предприятие оставляет за собой право изменять материал наполнителя обвязки, в зависимости от наличия его на внутренних складах без уведомления заказчика, так как внешние параметры фасада остаются неизменными.

2. Виды:



С филенкой(ДГ) С решеткой(ДГВ) Со стеклом(ДС)

Допустимые размеры:

С филенкой, со стеклом

По высоте от 284 мм до 1400 мм включительно;

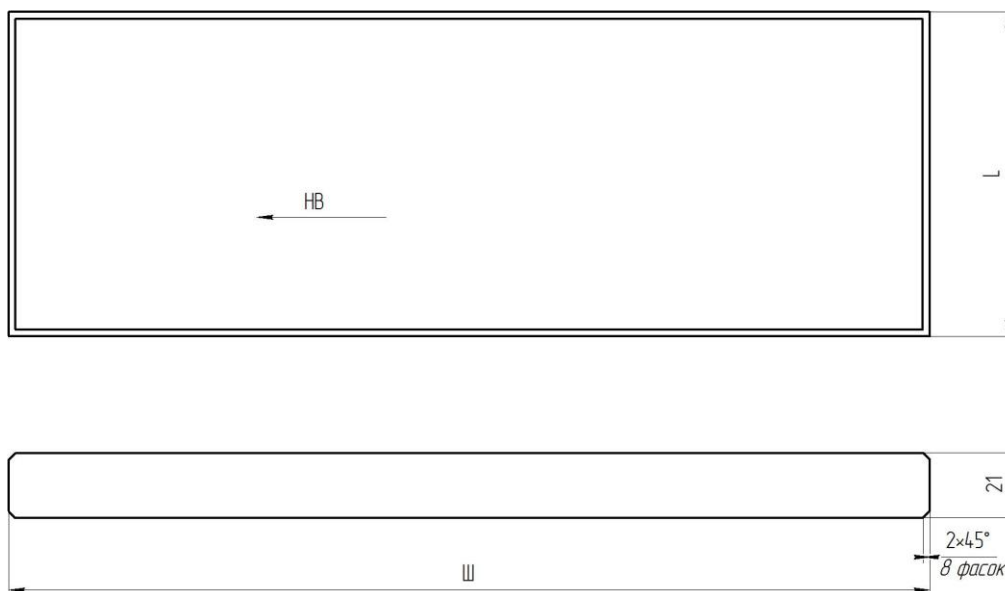
По ширине от 246мм до 900 мм включительно, если размер по ширине меньше указанного, то будет изготовлена панель декоративная.

С решеткой

По высоте от 284 мм до 1400 мм включительно;

По ширине от 246 мм до 600 мм включительно.

3. Накладка для ящика(НДЯ):



Производится из массива березы и облицована шпоном дуба

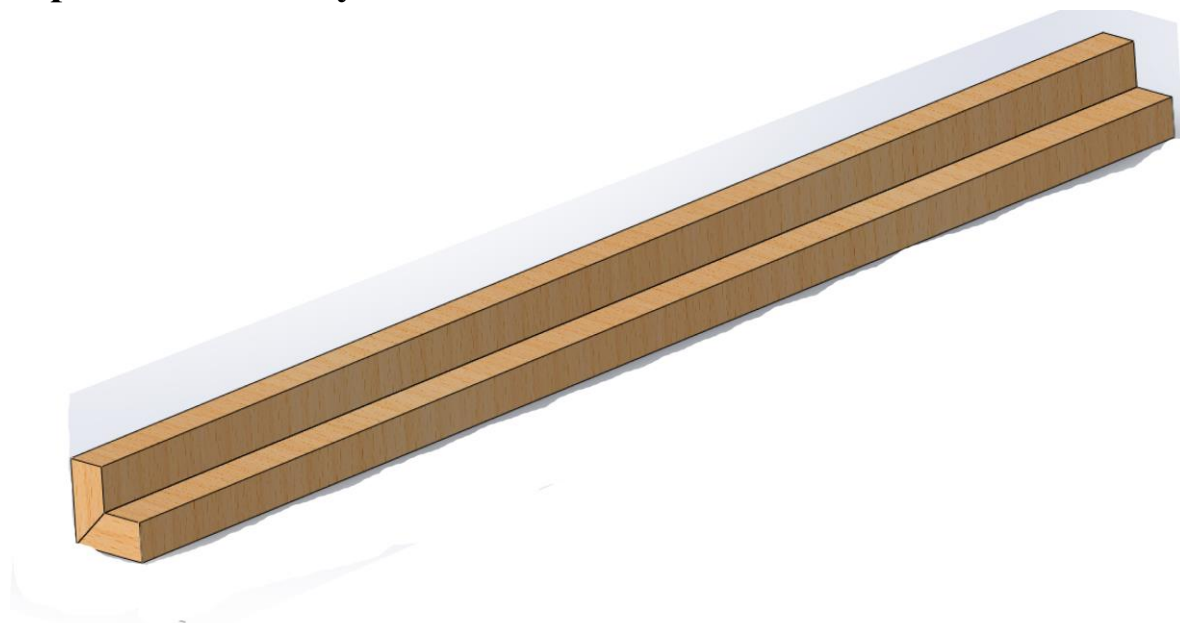
Допустимые размеры:

По высоте от 116 до 284 мм ;

По ширине от 146 до 900 мм включительно.

4. Угловой стык(УП) 716x40x40, 716x45x45

Материал: массив дуба



5. Пилястра(ПИЛЯ):

Ширина 50 мм. Смотрите раздел «общие декоративные элементы. Часть 1»

Ширина 75 мм. Смотрите раздел «общие декоративные элементы. Часть 1»

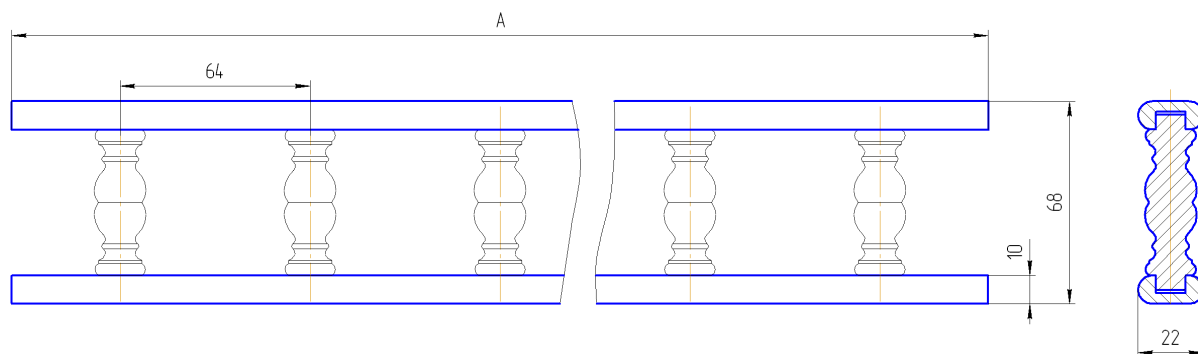
Ширина 146 мм. Смотрите раздел «общие декоративные элементы. Часть 1»

6. Баллюстрада прямая(ПП) «ЛОРЕС».

Материал планок сращеный массив дуба, материал точеных элементов массив дуба.

Максимальный размер по длине $A = 2000$ мм.

Баллюстрада прямая

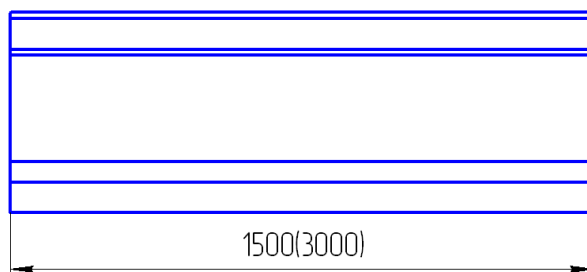
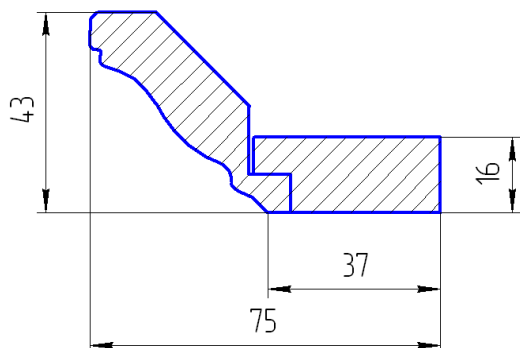


7. Фриз верхний прямой(ФРП) «ЛОРЕС».

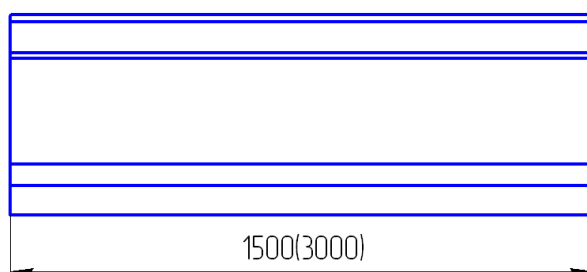
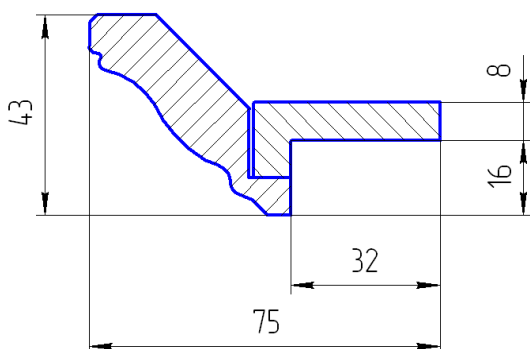
Материал: массив дуба, сращенный по длине

Размеры по длине L только 3000 мм или 1500 мм.

Фриз прямой



Карниз прямой

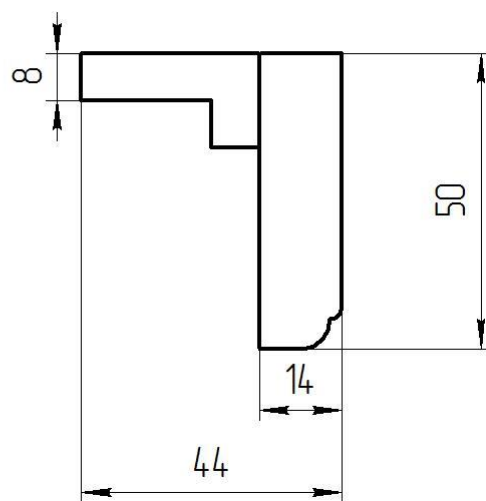
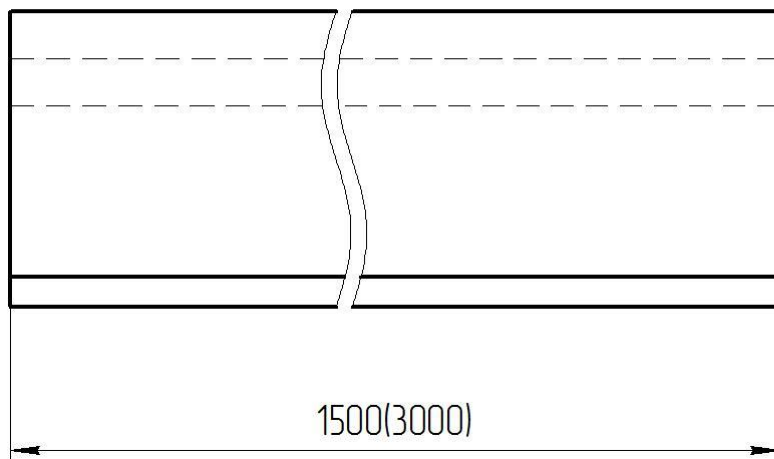


8. Фриз нижний прямой «Лорес»(ФНП).

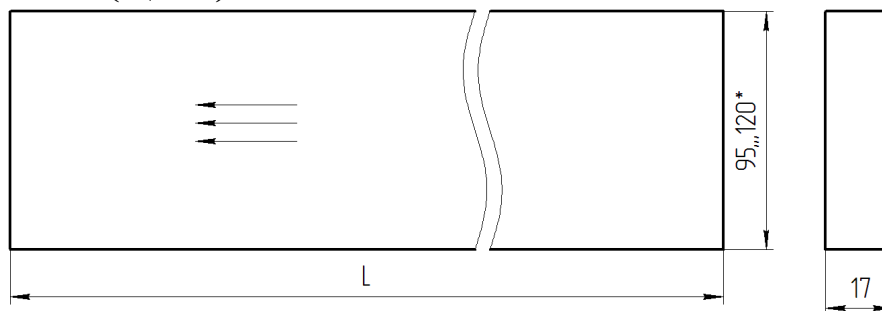
Материал: Массив дуба, сращенный по длине.

Размеры по длине L только 3000 мм или 1500 мм.

Фриз нижний прямой



9. Цоколь прямой(ЦОК) «ЛОРЕС»

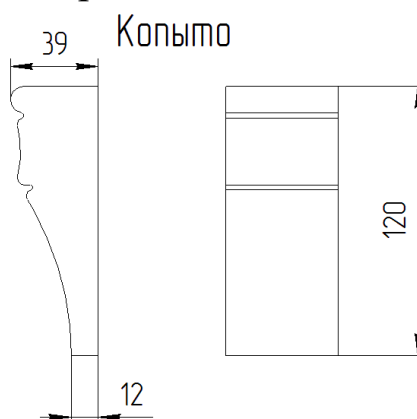


Материал: МДФ16+Шпон дуба 0,6 мм

Максимальный размер по длине L = 2300 мм

10. Ножка декоративная (копыто)

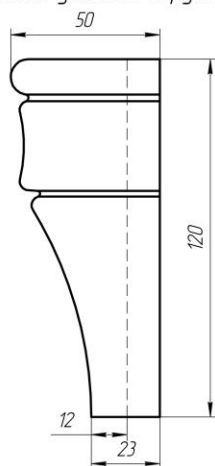
Материал: массив дуба. Ширина 50, 75 и 146 мм.



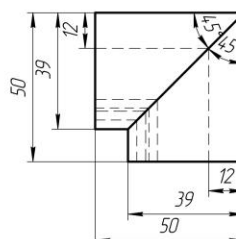
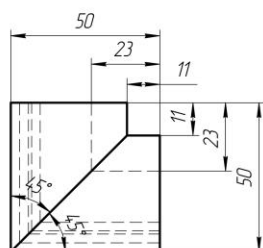
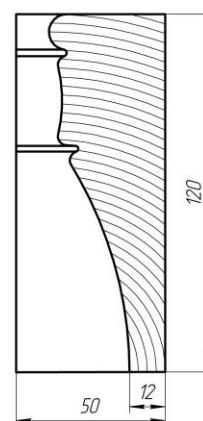
11. Копыто угловое.

Материал: Массив дуба.

Копыто угловое наружное



Копыто угловое внутреннее



Стандартные размеры мебельных фасадов

НДЯ. Накладка для ящиков.			
Высота	Ширина	Высота	Ширина
116	146	176	396
116	396	176	446
116	446	176	596
116	596		
ДГ. Дверь глухая.			
Высота	Ширина	Высота	Ширина
296	596	716	596
356	396	908	296
356	446	908	377
356	596	908	396
356	896	908	446
416	596	908	496
596	446	908	596
596	596	956	296
716	242	956	377
716	296	956	396
716	377	956	446
716	396	956	496
716	446	956	596
716	496	1316	596
ДС. Дверь со стеклом			
Высота	Ширина	Высота	Ширина
356	446	908	396
356	596	908	446
716	296	956	296
716	396	956	396
716	446	956	446
908	296	1196	446
ДГВ. Дверь с решеткой			
Высота	Ширина	Высота	Ширина
356	446	908	396
356	596	908	446
716	296	956	296
716	396	956	396
716	446	956	446
908	296	1196	446