

# **Фасад «Рива»**

**ЛФ 07.00.00.00**

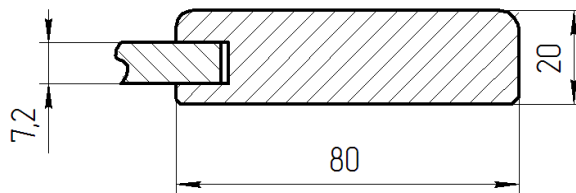
**(Согласно ТУ 5683-001-46181828-2015)**

## 1. Варианты лаковых покрытий:

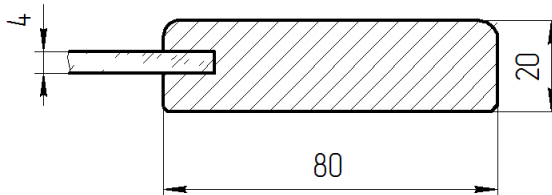
Морилка(прозрачная отделка) или Эмаль.

## 2. Фасад.

С филенкой:



Со стеклом:



Ширина обвязки – 80 мм

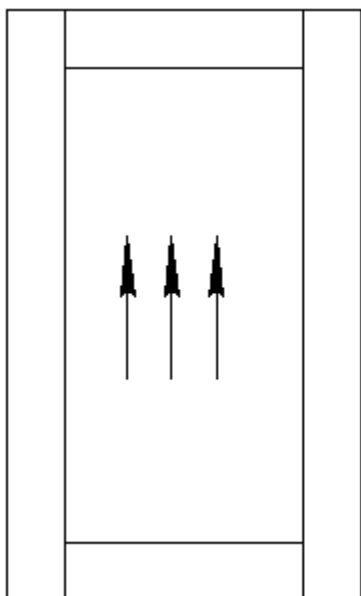
Толщина фасада – 20 мм

Калёвка – фигурная

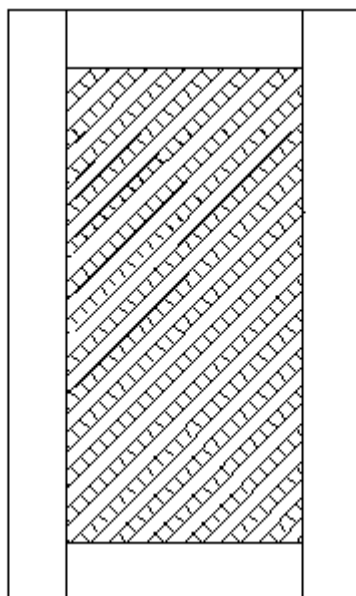
Материал обвязки – береза

Филенка МДФб + шпон березы

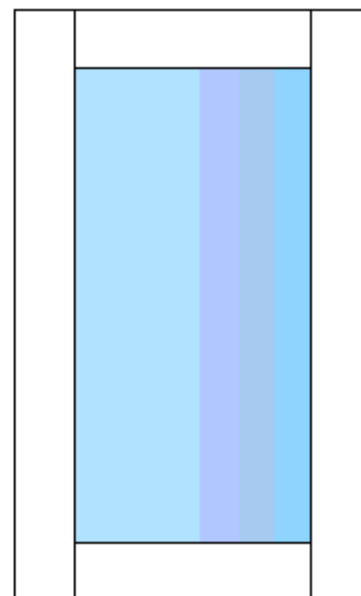
## 2. Виды:



С филенкой(ДГ)



С решеткой(ДГВ)



Со стеклом(ДС)

Допустимые размеры:

С пленкой, со стеклом

По высоте от 284 мм до 1400 мм включительно;

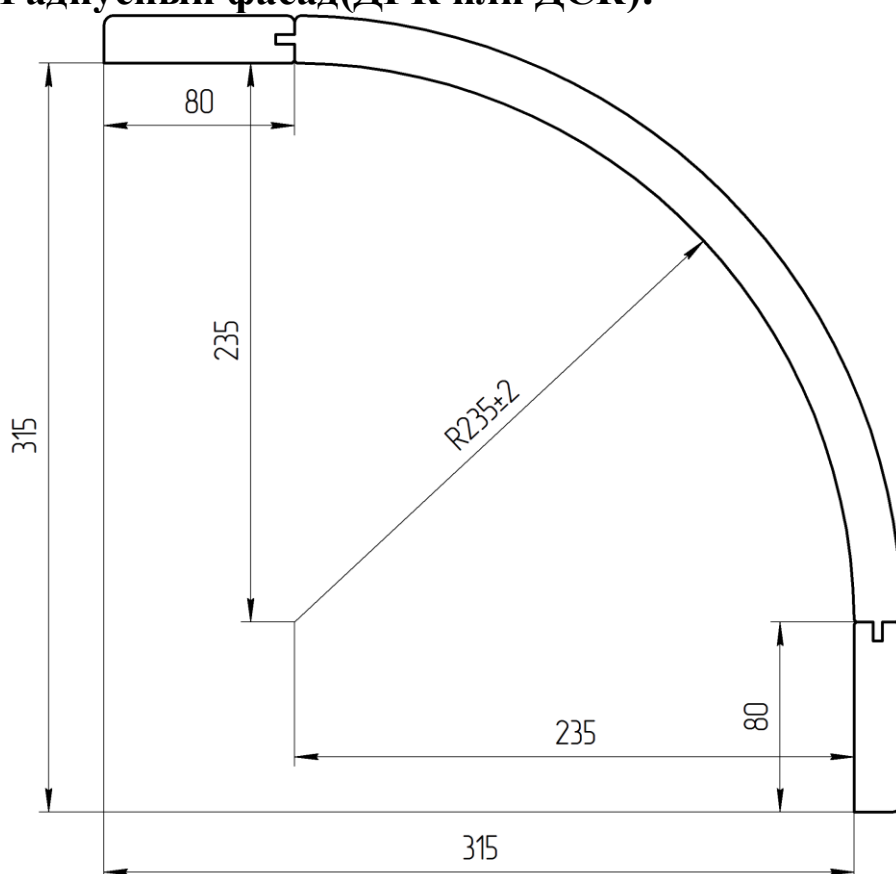
По ширине от 246мм до 900 мм включительно, если размер по ширине меньше указанного, то будет изготовлена панель декоративная.

С решеткой

По высоте от 284 мм до 1400 мм включительно;

По ширине от 246 мм до 600 мм включительно.

**3. Радиусный фасад(ДГК или ДСК):**



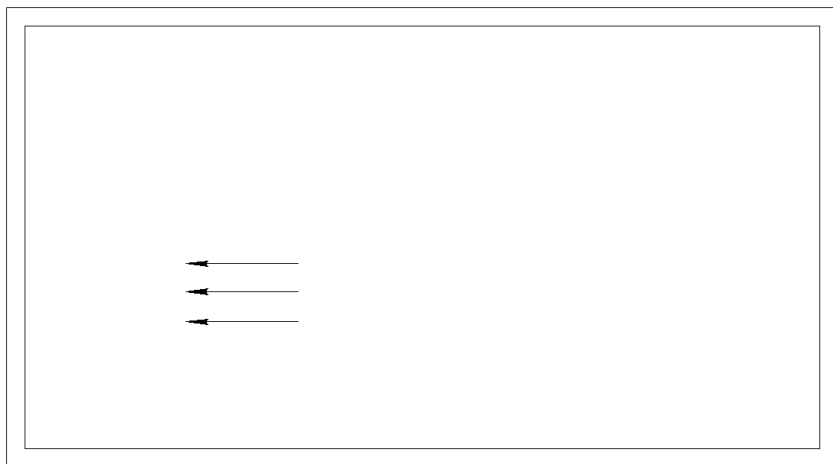
Производится с плоской пленкой 4мм.

Материал пленки фанера 4,0 мм+Шпон березы.

Допустимые размеры:

По высоте только 716 мм, 908 мм и 916 мм .

#### 4. Накладка для ящика(НДЯ):



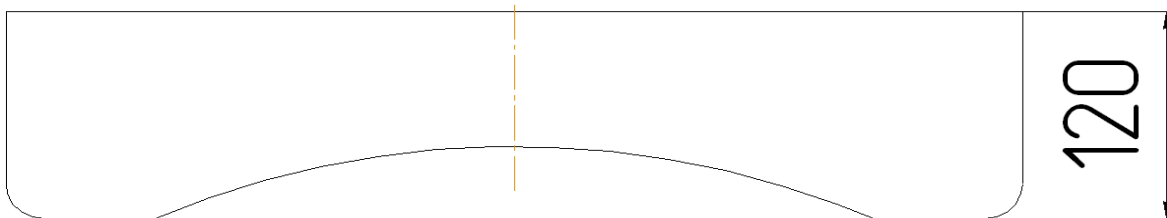
Производится из массива.

Допустимые размеры:

По высоте от 116 до 284 мм ;

По ширине от 246 до 900 мм включительно.

#### 5. Коромысло (КРМ):



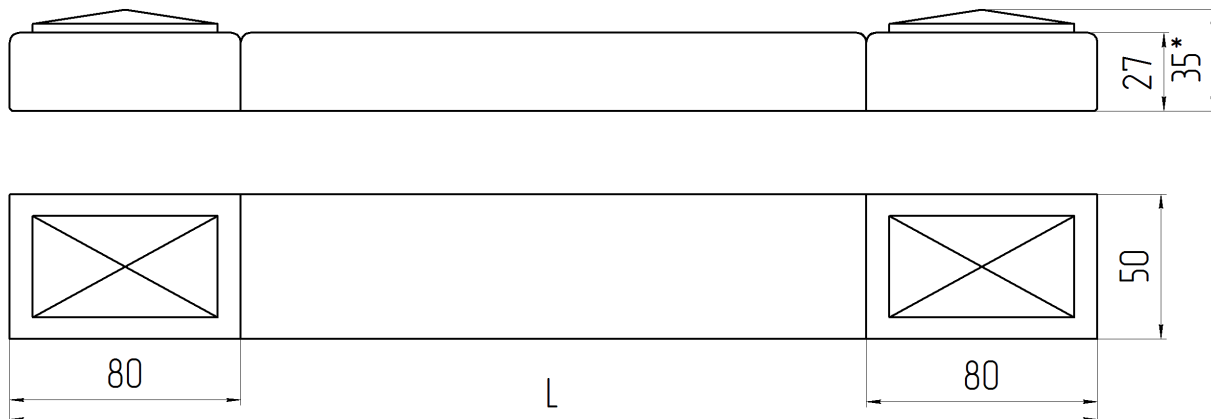
Допустимые размеры для изготовления по ширине  $L = 496...1200$  мм

Высота коромысла 120 мм.

## 6. Пилястра(Пиля):

Ширина 50 мм. Обозначение: Арт. П50/12

Производится из массива березы или бука.



Ширина 75 мм. Смотрите раздел «общие декоративные элементы.

Часть 1»

Ширина 146 мм. Смотрите раздел «общие декоративные элементы.

Часть 1»

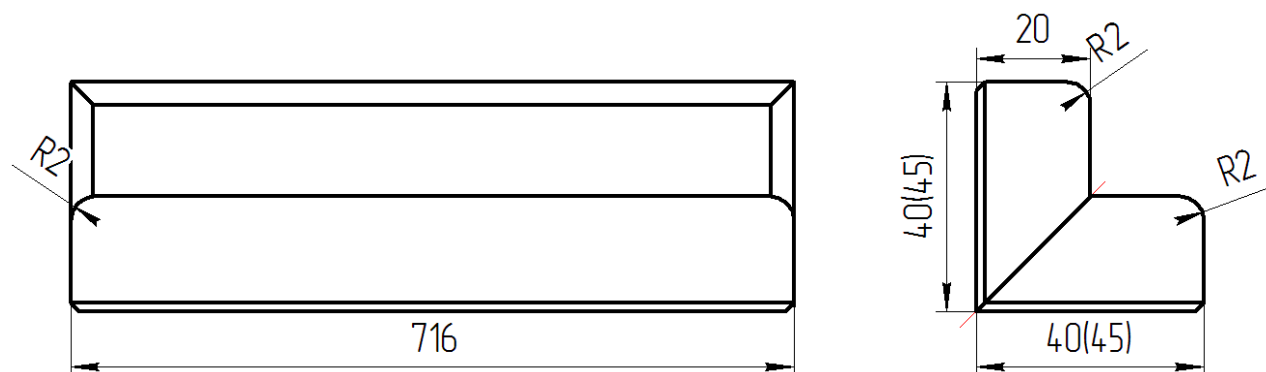
Стандартные размеры:

По высоте 716 мм, 908 мм, 956 мм, 2280 мм

Допустимые размеры:

По высоте от 356 мм до 2280 мм включительно.

## 7. Угловой стык (УП) 716x40x40, 716x45x45 (массив березы)

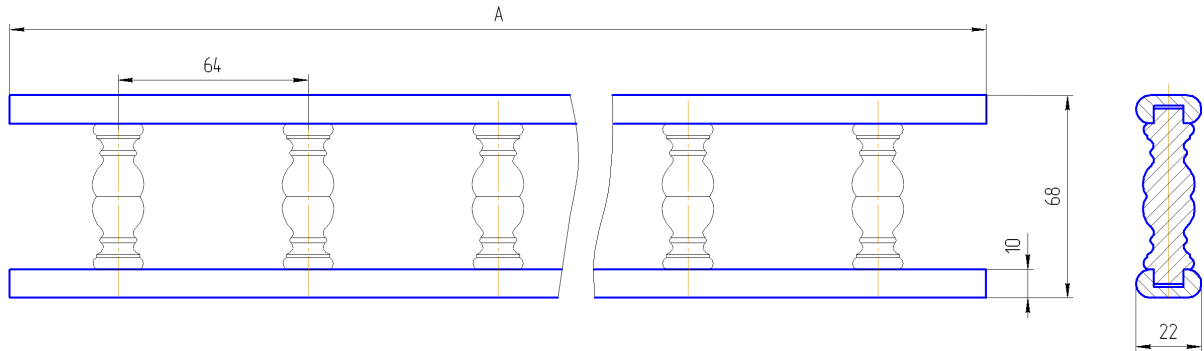


## 8. Балюстрада прямая(ПП) «ЛОРЕС».

Материал планок сращеный массив березы, материал точеных элементов массив березы.

Максимальный размер по длине  $A = 2000$  мм.

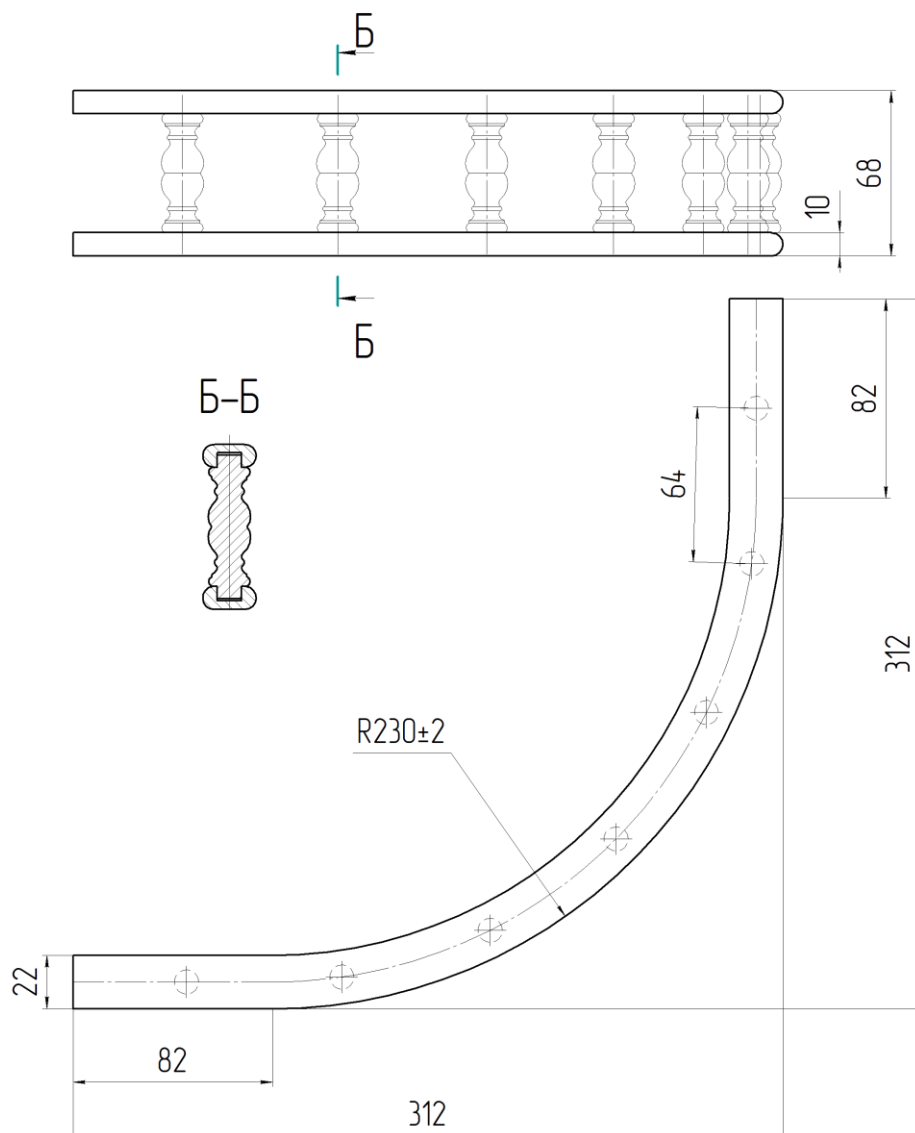
Балюстрада прямая



## 9. Балюстрада радиусная малая(ПК) «ЛОРЕС».

Материал планок шпон 1,5 мм береза, материал точеных элементов массив березы.

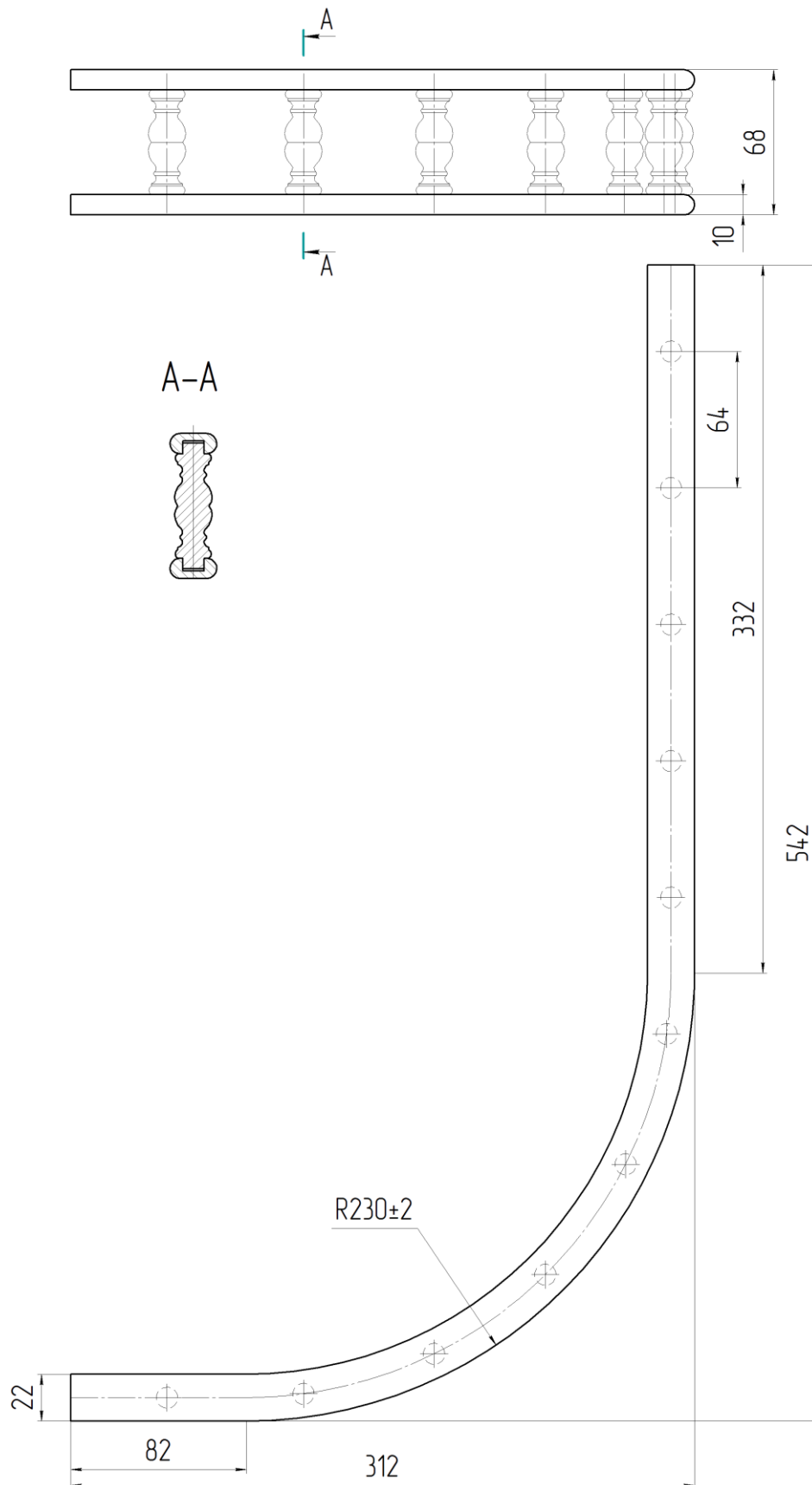
Радиусная балюстрада 312x312 (малая)



### 10. Балюстрада радиусная большая(ПК) «ЛОРЕС»

Материал планок шпон 1,5 мм береза, материал точеных элементов массив березы.

Радиусная балюстрада 542x312 (большая)

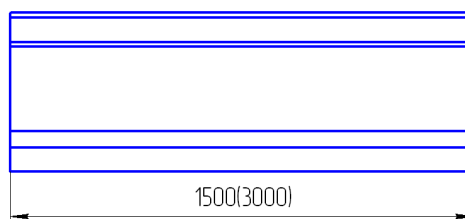
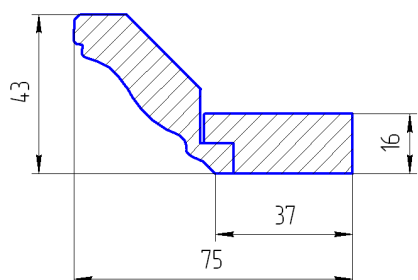


# 11. Фриз верхний прямой(ФРП) «ЛОРЕС».

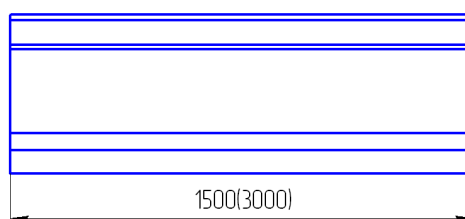
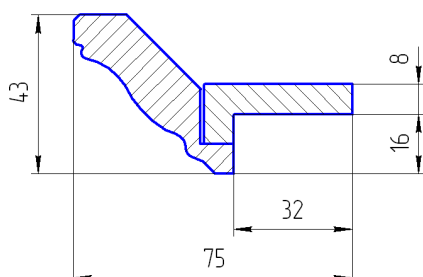
Материал: массив березы, сращеный по длине

Размеры по длине L только 3000 мм или 1500 мм.

Фриз прямой



Карниз прямой



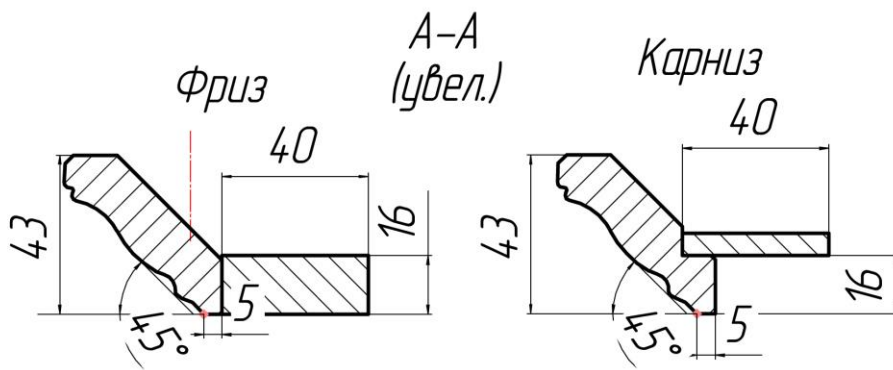
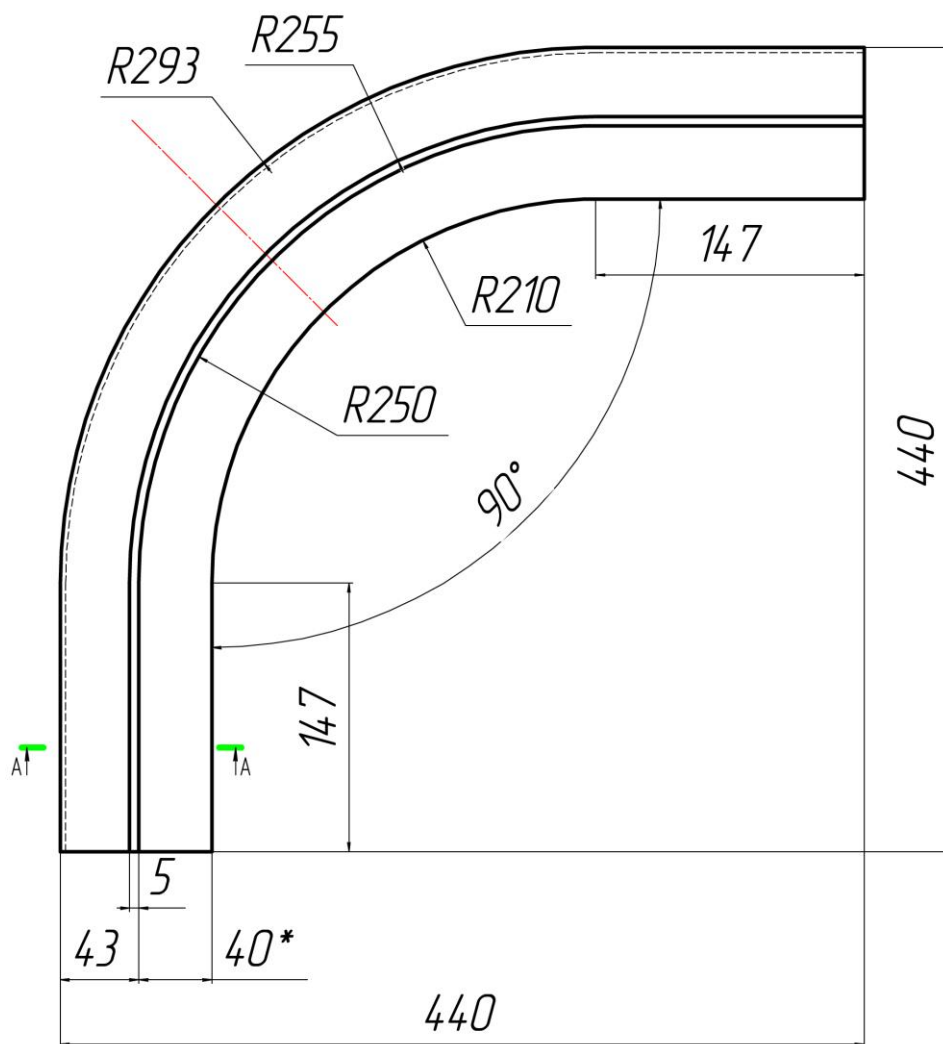


12. Фриз верхний радиусный(ФРК) «ЛОРЕС».

Выпуклый:

Материал: массив березы, сращенный по длине.

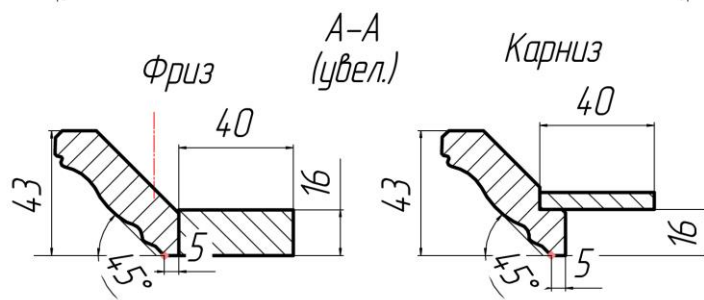
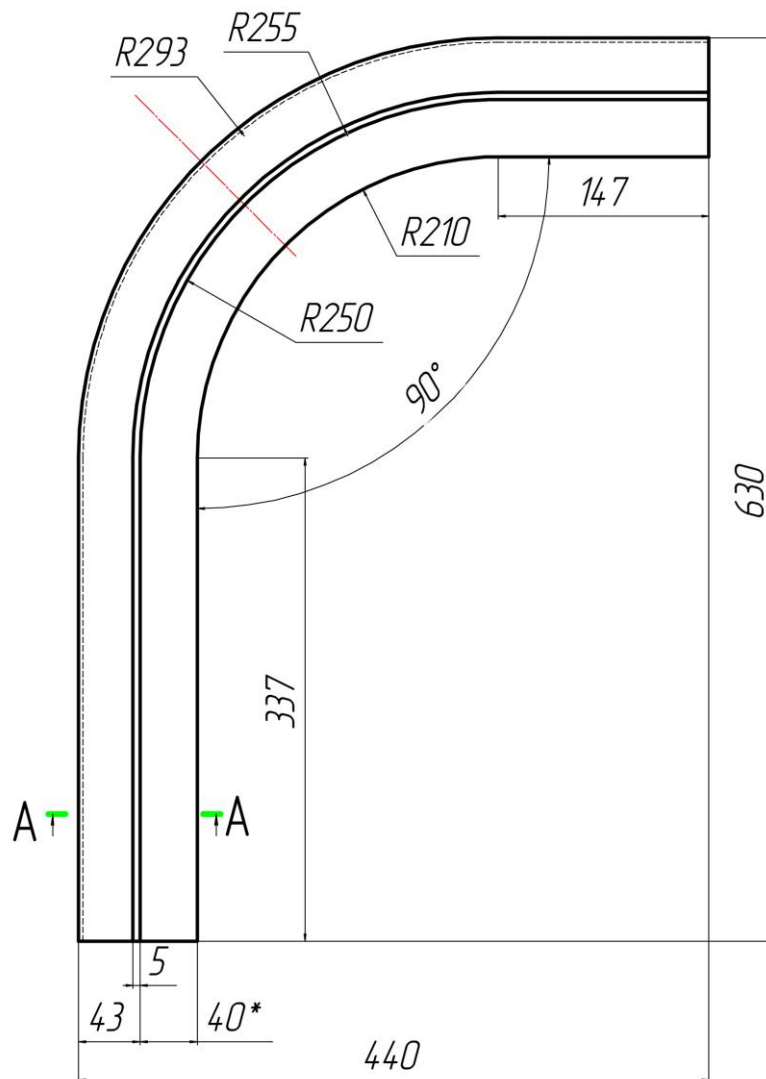
# Фриз(карниз) радиусный



13. Фриз верхний радиусный(ФРК) «ЛОРЕС» увеличенный.

Левый изображен на эскизе, правый зеркально.

# Фриз(карниз) радиусный Левый

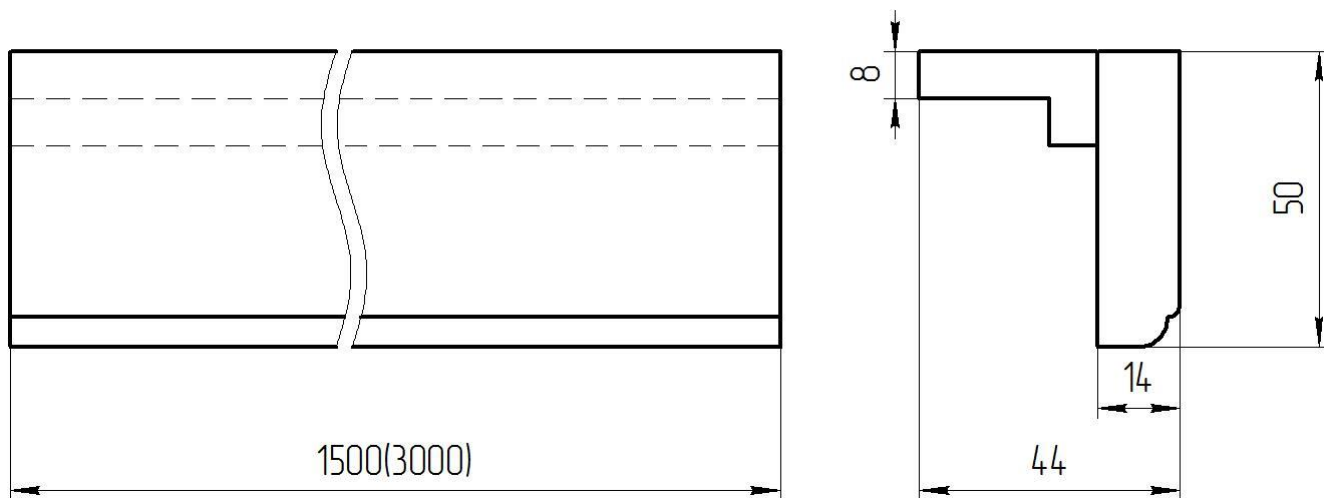


**14. Фриз нижний прямой «Лорес»(ФНП).**

Материал: Массив березы, сращенный по длине.

Размеры по длине L только 3000 мм или 1500 мм.

Фриз нижний прямой

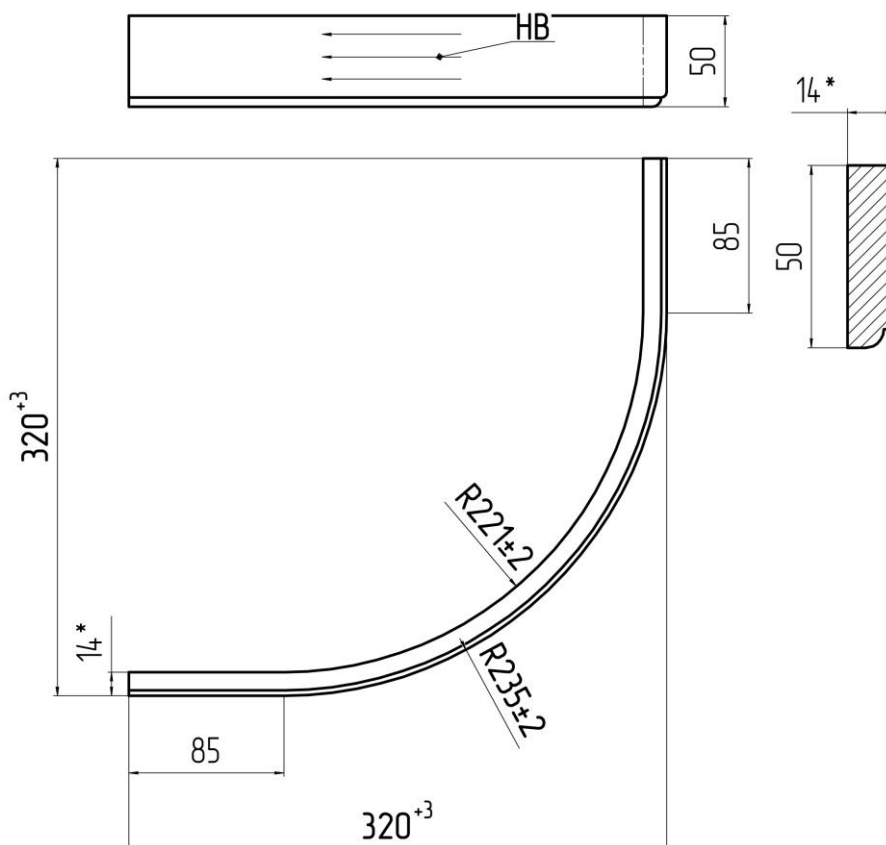


**15. Фриз нижний радиусный «Лорес»(ФНР).**

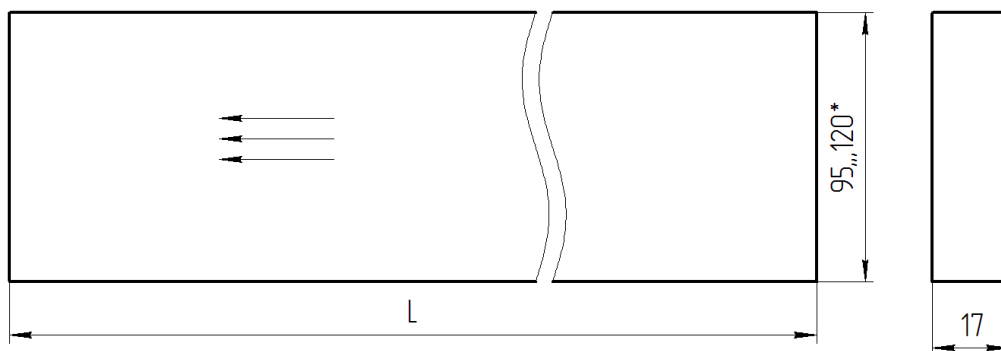
**Выпуклый:**

Материал: Шпон березы 1,5 мм, клееный на пластъ.

Фриз нижний радиусный  
с окаткой R235



### 16. Цоколь прямой(ЦОК) «ЛОРЕС»



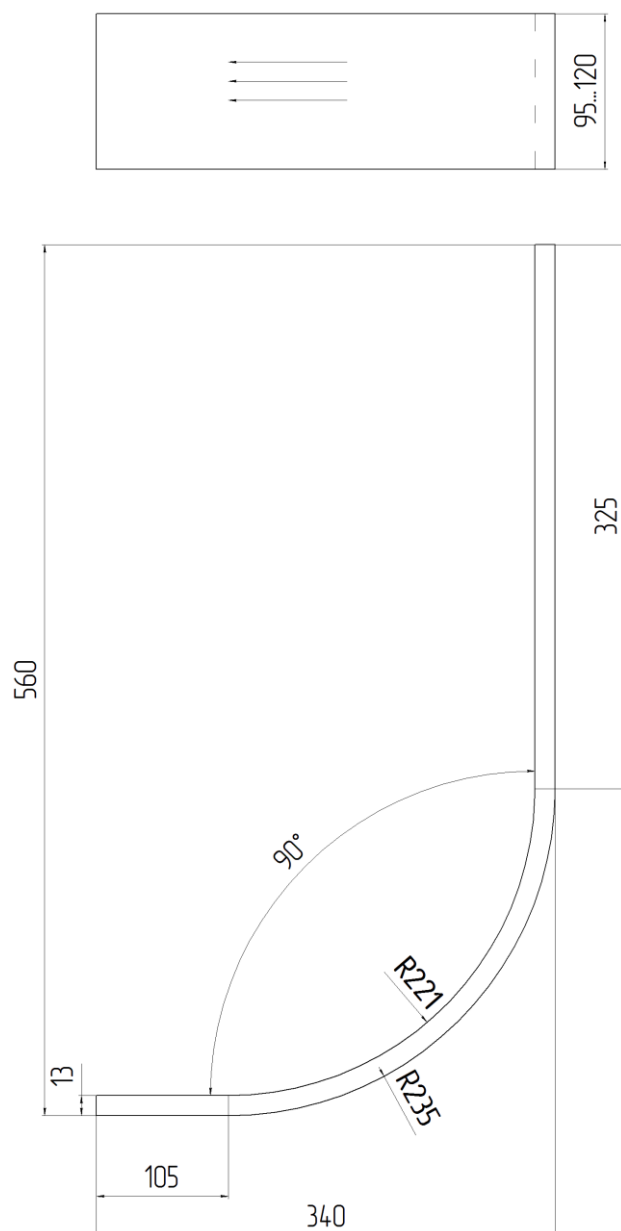
Материал: МДФ16+Шпон березы 0,6 мм

Максимальный размер по длине L = 2300 мм

### 17. Цоколь радиусный(ЦОКР) «ЛОРЕС»

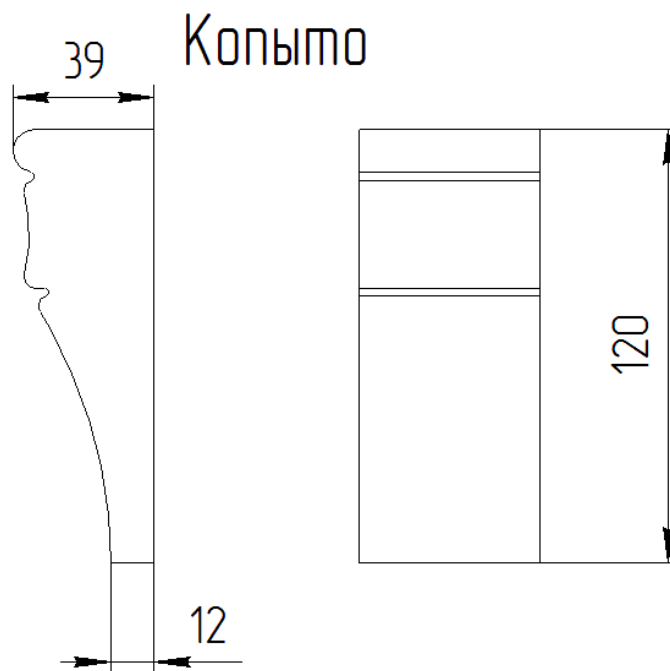
Материал: Шпон березы 1,5 мм, клееный на пластъ.

Цоколь радиусный R235



### 18. Ножка декоративная ( копыто)

Материал: массив бука. Ширина 50, 75 и 146 мм.

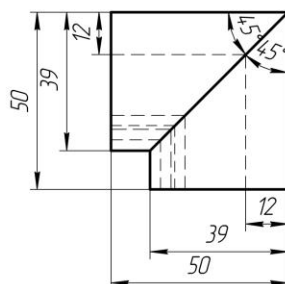
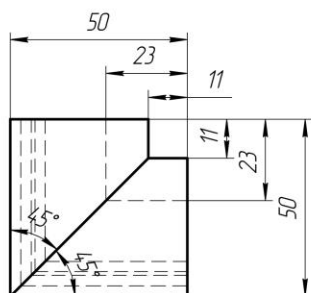
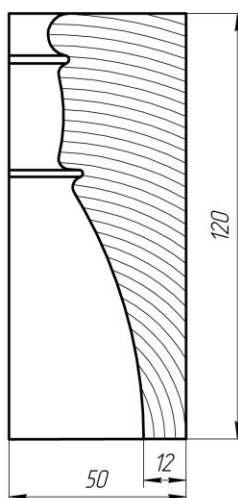
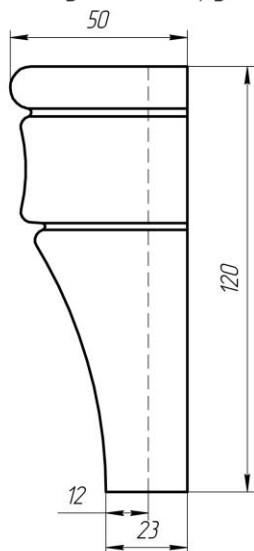


### 19. Копыто угловое.

Материал: Массив бука.

*Копыто угловое наружное*

*Копыто угловое внутреннее*



## Стандартные размеры мебельных фасадов

НДЯ. Накладка для ящиков.			
Высота	Ширина	Высота	Ширина
<b>116</b>	<b>146</b>	<b>176</b>	<b>396</b>
<b>116</b>	<b>396</b>	<b>176</b>	<b>446</b>
<b>116</b>	<b>446</b>	<b>176</b>	<b>596</b>
<b>116</b>	<b>596</b>		
ДГ. Дверь глухая.			
Высота	Ширина	Высота	Ширина
<b>296</b>	<b>596</b>	<b>716</b>	<b>596</b>
<b>356</b>	<b>396</b>	<b>908</b>	<b>296</b>
<b>356</b>	<b>446</b>	<b>908</b>	<b>377</b>
<b>356</b>	<b>596</b>	<b>908</b>	<b>396</b>
<b>356</b>	<b>896</b>	<b>908</b>	<b>446</b>
<b>416</b>	<b>596</b>	<b>908</b>	<b>496</b>
<b>596</b>	<b>446</b>	<b>908</b>	<b>596</b>
<b>596</b>	<b>596</b>	<b>956</b>	<b>296</b>
<b>716</b>	<b>242</b>	<b>956</b>	<b>377</b>
<b>716</b>	<b>296</b>	<b>956</b>	<b>396</b>
<b>716</b>	<b>377</b>	<b>956</b>	<b>446</b>
<b>716</b>	<b>396</b>	<b>956</b>	<b>496</b>
<b>716</b>	<b>446</b>	<b>956</b>	<b>596</b>
<b>716</b>	<b>496</b>	<b>1316</b>	<b>596</b>
ДС. Дверь со стеклом			
Высота	Ширина	Высота	Ширина
<b>356</b>	<b>446</b>	<b>908</b>	<b>396</b>
<b>356</b>	<b>596</b>	<b>908</b>	<b>446</b>
<b>716</b>	<b>296</b>	<b>956</b>	<b>296</b>
<b>716</b>	<b>396</b>	<b>956</b>	<b>396</b>
<b>716</b>	<b>446</b>	<b>956</b>	<b>446</b>
<b>908</b>	<b>296</b>	<b>1196</b>	<b>446</b>
ДГВ. Дверь с решеткой			
Высота	Ширина	Высота	Ширина
<b>356</b>	<b>446</b>	<b>908</b>	<b>396</b>
<b>356</b>	<b>596</b>	<b>908</b>	<b>446</b>
<b>716</b>	<b>296</b>	<b>956</b>	<b>296</b>
<b>716</b>	<b>396</b>	<b>956</b>	<b>396</b>
<b>716</b>	<b>446</b>	<b>956</b>	<b>446</b>
<b>908</b>	<b>296</b>	<b>1196</b>	<b>446</b>