

Фасад

«Граппа»

ЛФ 21.00.00.00

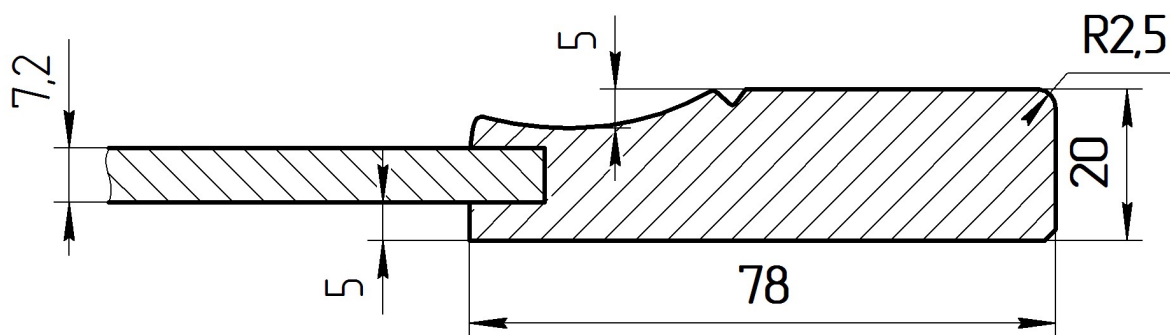
(Согласно ТУ 5683-001-46181828-2015)

1. Варианты лаковых покрытий:

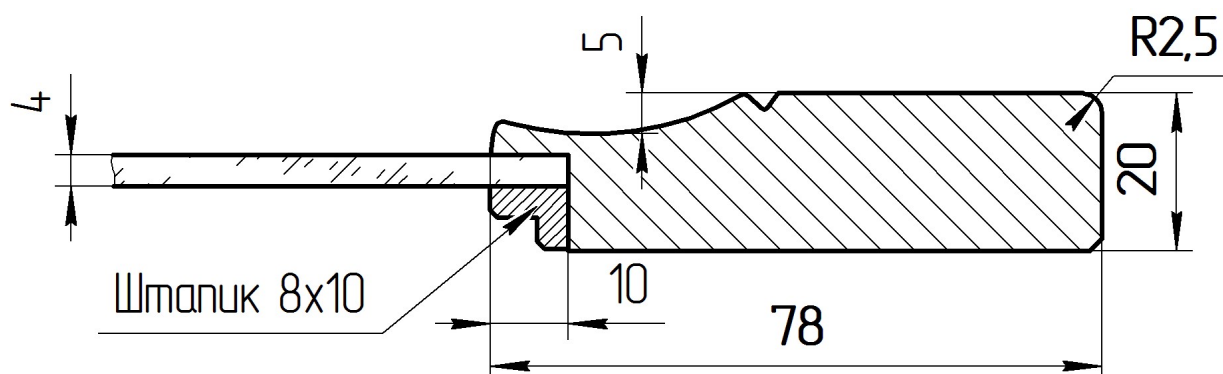
**Эмаль+патинирование или масло+воск,
Доступные цвета уточняйте у менеджеров.**

2. Фасад.

С филенкой



Со стеклом



Ширина обвязки – 78 мм

Толщина фасада – 20 мм

Калёвка – фигурная

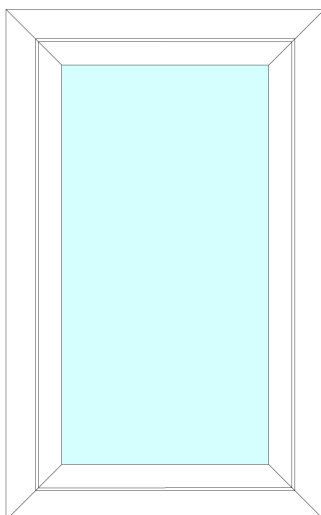
Материал обвязки – береза с тиснением, срощенный по длине на микрошип.

Филенка – МДФ 6+ шпон березы с тиснением

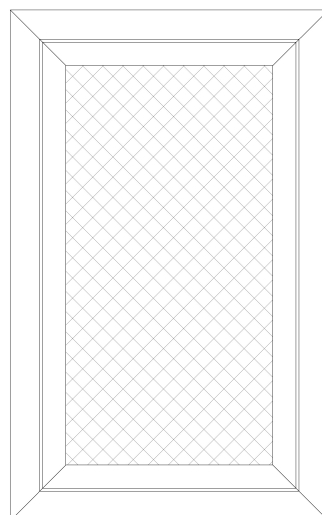
3. Виды:



С филенкой(ДГ)



Со стеклом(ДС)



С решеткой(ДГВ)

С филенкой, со стеклом :

По высоте от 284 мм до 1400 мм включительно;

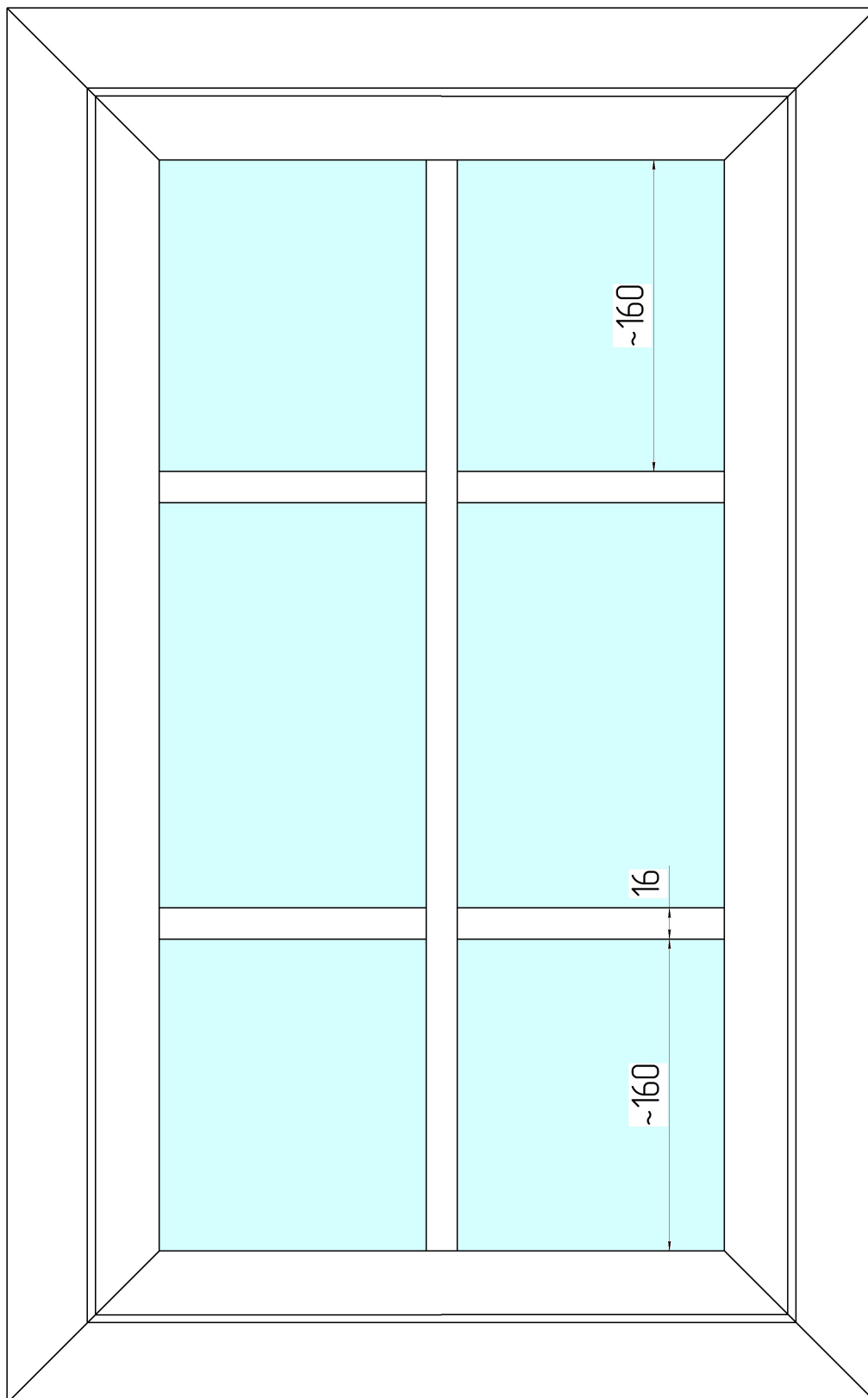
По ширине от 246мм до 900 мм включительно.

С решеткой:

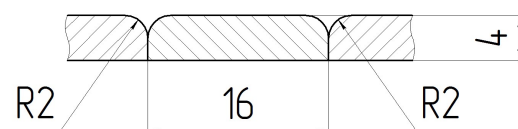
По высоте от 284 мм до 1400 мм включительно;

По ширине от 246мм до 600 мм включительно.

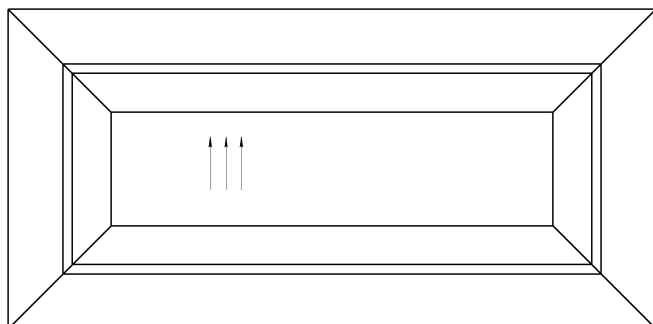
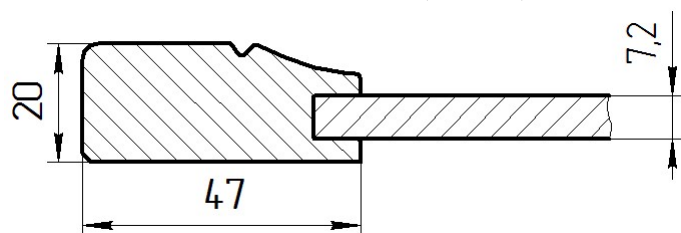
Дверь со стеклом с раскладкой.



Сечение раскладки на стекле



4. Накладка для ящика(НДЯ):



Материал обвязки: береза с тиснением

Производится с филенкой. Материал филенки МДФ6+шпон березы с тиснением.

Допустимые размеры:

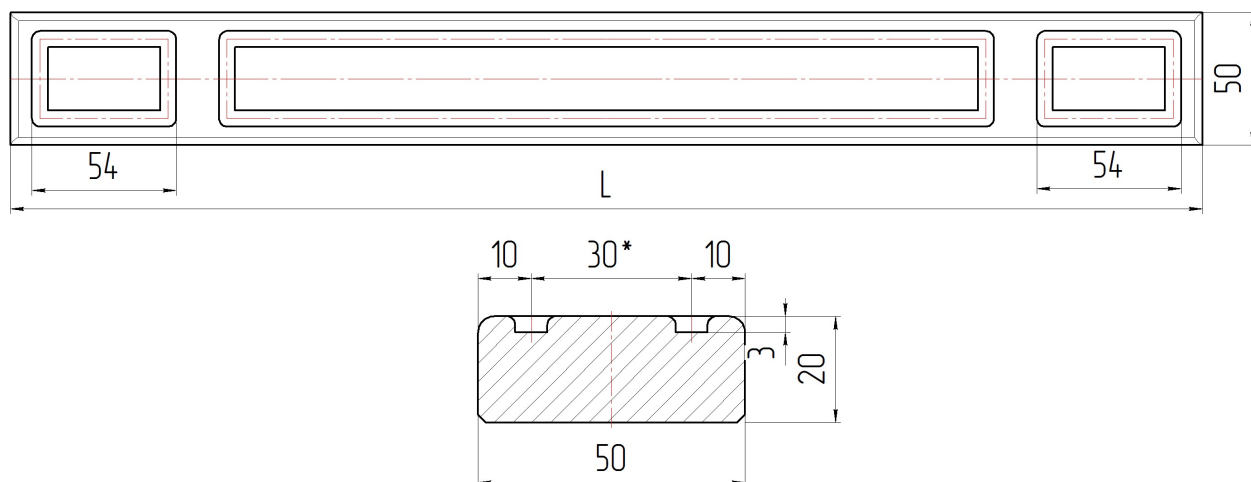
По высоте от 116 до 284 мм ;

По ширине от 146 до 900 мм включительно.

5. Пилястра(ПИЛЯ):

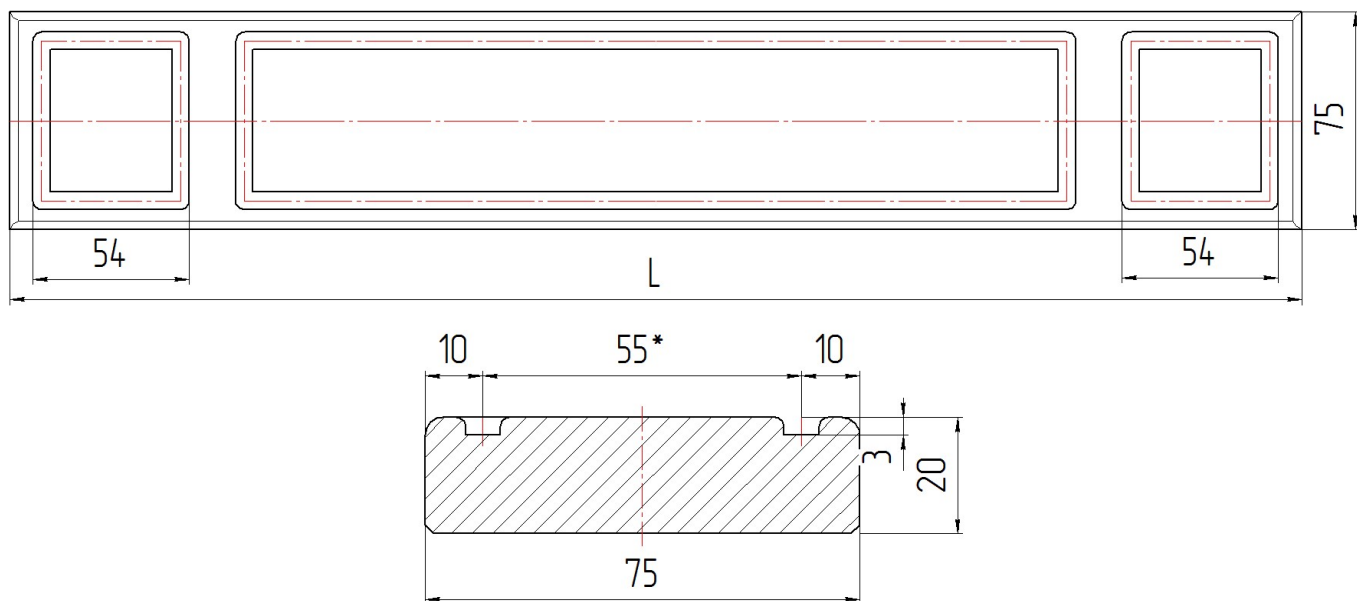
Ширина 50 мм. Обозначение: Арт. П50/26

Производится из массива березы с тиснением и фрезеровкой



Ширина 75 мм. Обозначение: Арт. П75/29

Производится из массива березы с тиснением и фрезеровкой



Стандартные размеры:

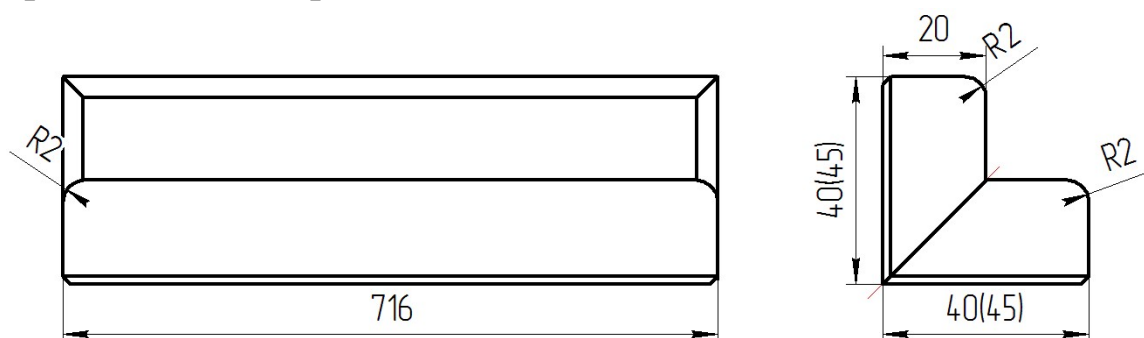
По высоте 716 мм, 908 мм, 956 мм, 2280 мм.

Допустимые размеры:

По высоте **от 356 мм до 2280 мм** включительно.

6. Угловой стык(УП) 716x40x40, 716x45x45

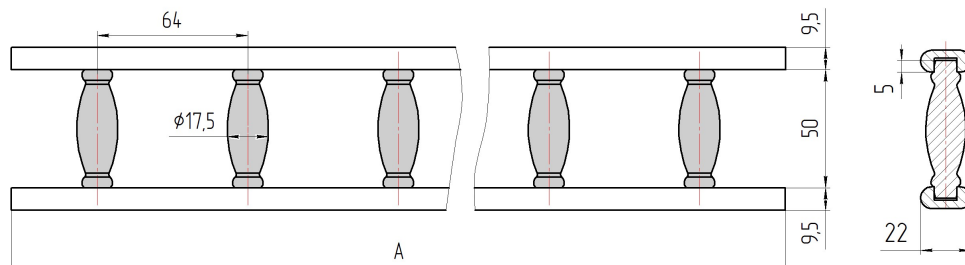
Материал: массив березы + тиснение



7. Баллюстрада прямая «Констанция»(ПП).

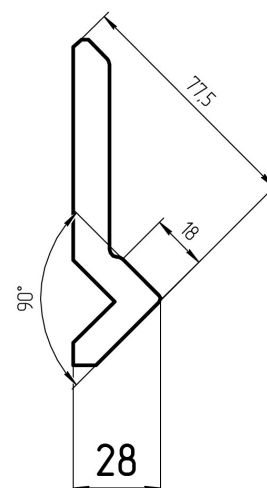
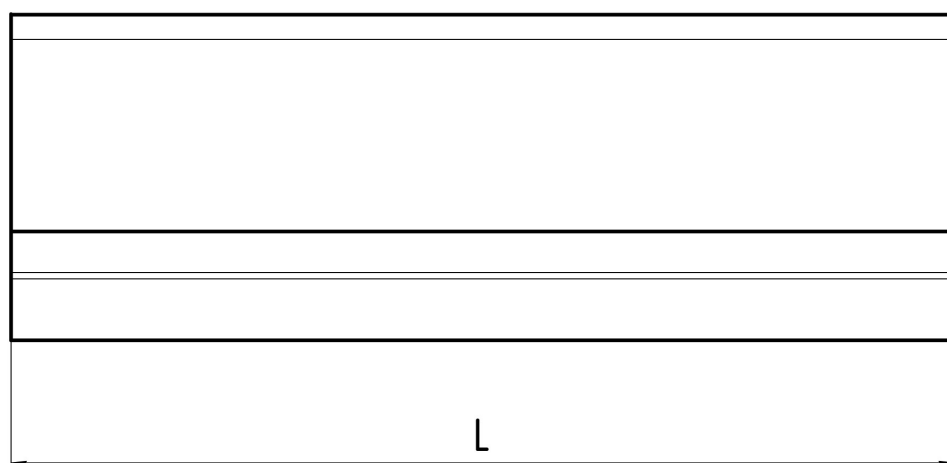
Материал планок сращенный массив дуба, материал точеных элементов массив дуба. Максимальный размер по длине $A = 2000$ мм.

Баллюстрада прямая "Констанция"



8. Фриз верхний прямой «Прованс»(ФРК):

Фриз верхний «Прованс»



Материал: сращенный массив дуба(бука) + тиснение

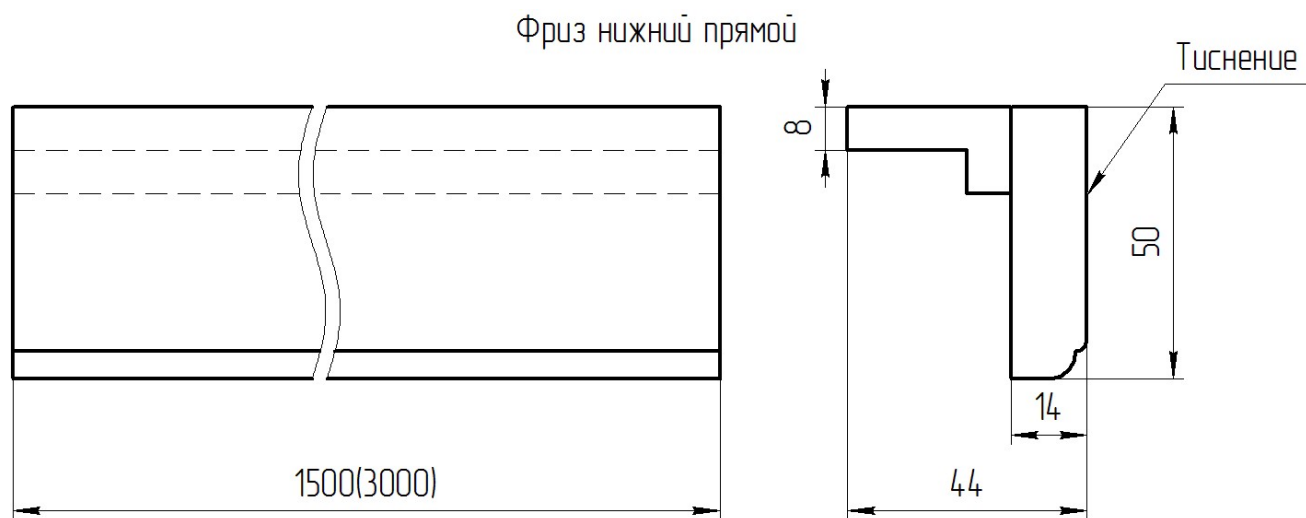
Допустимые размеры:

По длине 1500 мм, 3000 мм.

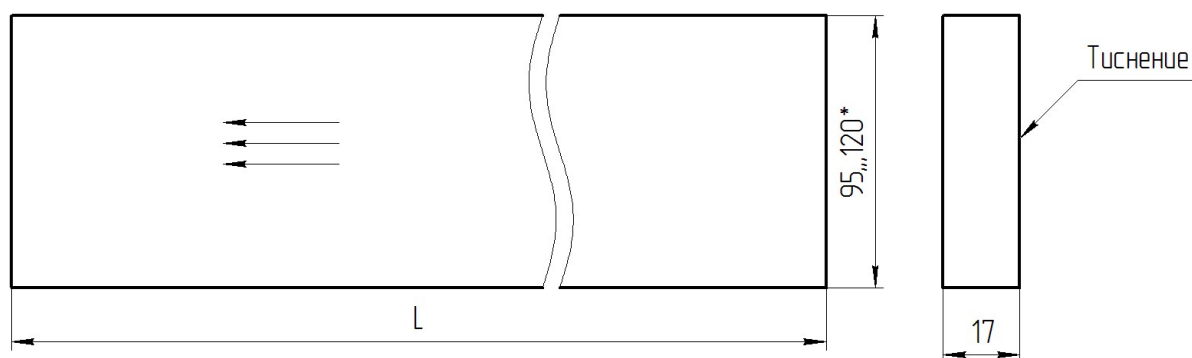
9. Фриз нижний прямой «Лорес»(ФНП).

Материал: Массив березы с тиснением, сращенный по длине.

Размеры по длине L только 3000 мм или 1500 мм.



10. Цоколь прямой(Цок) «ЛЮРЕС»



Материал: МДФ16+Шпон березы 0,6 мм с тиснением.

Максимальный размер по длине L = 2300 мм

Стандартные размеры мебельных фасадов

| НДЯ. Накладка для ящиков. | | | |
|---------------------------|------------|-------------|------------|
| Высота | Ширина | Высота | Ширина |
| 116 | 146 | 176 | 396 |
| 116 | 396 | 176 | 446 |
| 116 | 446 | 176 | 596 |
| 116 | 596 | | |
| ДГ. Дверь глухая. | | | |
| Высота | Ширина | Высота | Ширина |
| 296 | 596 | 908 | 296 |
| 356 | 396 | 908 | 346 |
| 356 | 446 | 908 | 377 |
| 356 | 596 | 908 | 396 |
| 416 | 596 | 908 | 446 |
| 596 | 446 | 908 | 496 |
| 596 | 596 | 908 | 596 |
| 716 | 242 | 956 | 296 |
| 716 | 296 | 956 | 346 |
| 716 | 346 | 956 | 377 |
| 716 | 377 | 956 | 396 |
| 716 | 396 | 956 | 446 |
| 716 | 446 | 956 | 496 |
| 716 | 496 | 956 | 596 |
| 716 | 596 | 1316 | 596 |
| ДС. Дверь со стеклом | | | |
| Высота | Ширина | Высота | Ширина |
| 356 | 446 | 908 | 396 |
| 356 | 596 | 908 | 446 |
| 716 | 296 | 956 | 296 |
| 716 | 396 | 956 | 396 |
| 716 | 446 | 956 | 446 |
| 908 | 296 | 1196 | 446 |
| ДГВ. Дверь с решеткой | | | |
| Высота | Ширина | Высота | Ширина |
| 356 | 446 | 908 | 396 |
| 356 | 596 | 908 | 446 |
| 716 | 296 | 956 | 296 |
| 716 | 396 | 956 | 396 |
| 716 | 446 | 956 | 446 |
| 908 | 296 | 1196 | 446 |

