

Фасад

«Биг Бен»

ЛФ 11.00.00.00

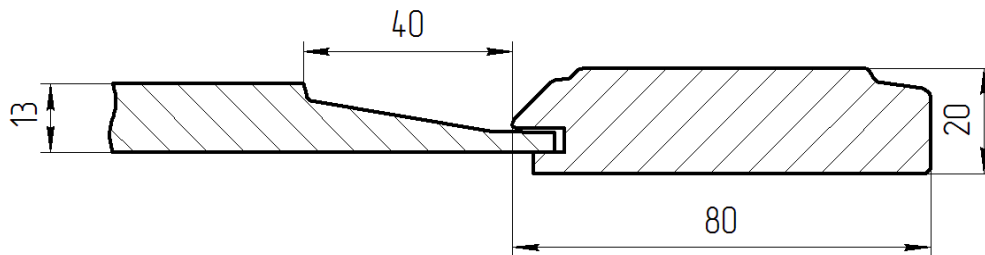
(Согласно ТУ 5683-001-46181828-2015)

1. Варианты лаковых покрытий:

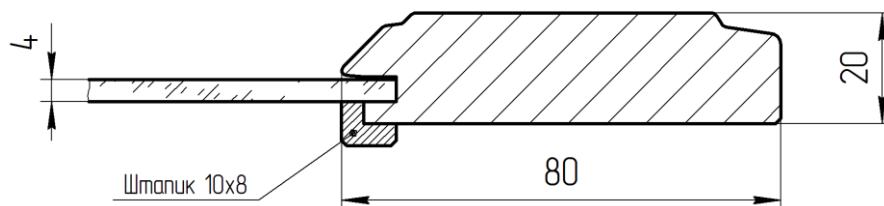
Эмаль + патинирование (с протиркой или без неё)

2. Фасад.

С филенкой:



Со стеклом:



Ширина обвязки – 80 мм

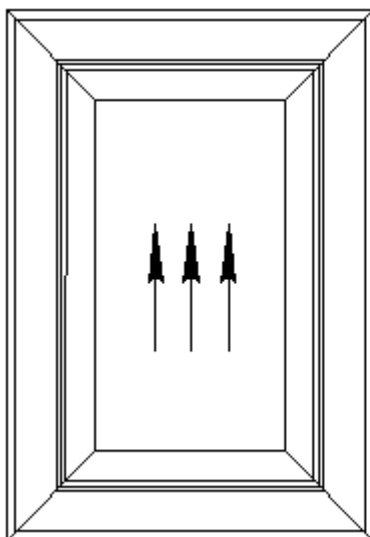
Толщина фасада – 20 мм

Калёвка – фигурная

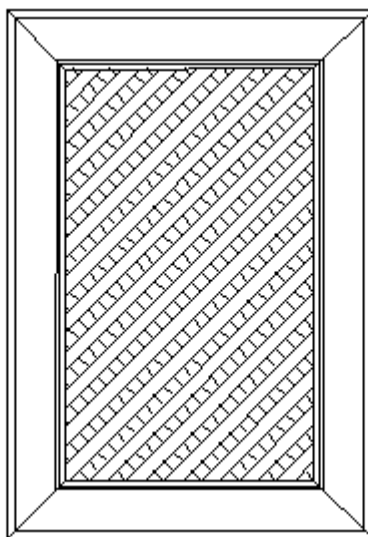
Материал обвязки - береза

Материал филенки – МДФ12

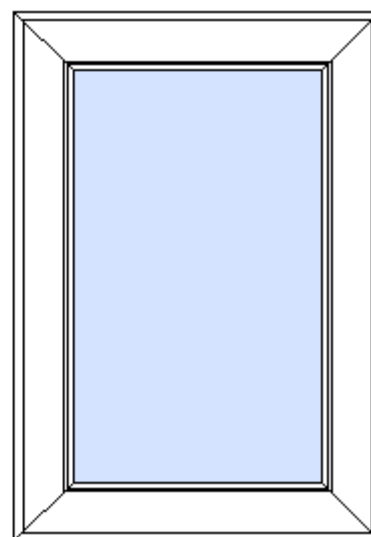
2. Виды:



С филенкой(ДГ)



С решеткой(ДГВ)



Со стеклом(ДС)

Допустимые размеры:

С пленкой, со стеклом

По высоте от 284 мм до 1400 мм включительно;

По ширине от 246мм до 900 мм включительно, если размер по ширине меньше указанного, то будет изготовлена фальшпанель.

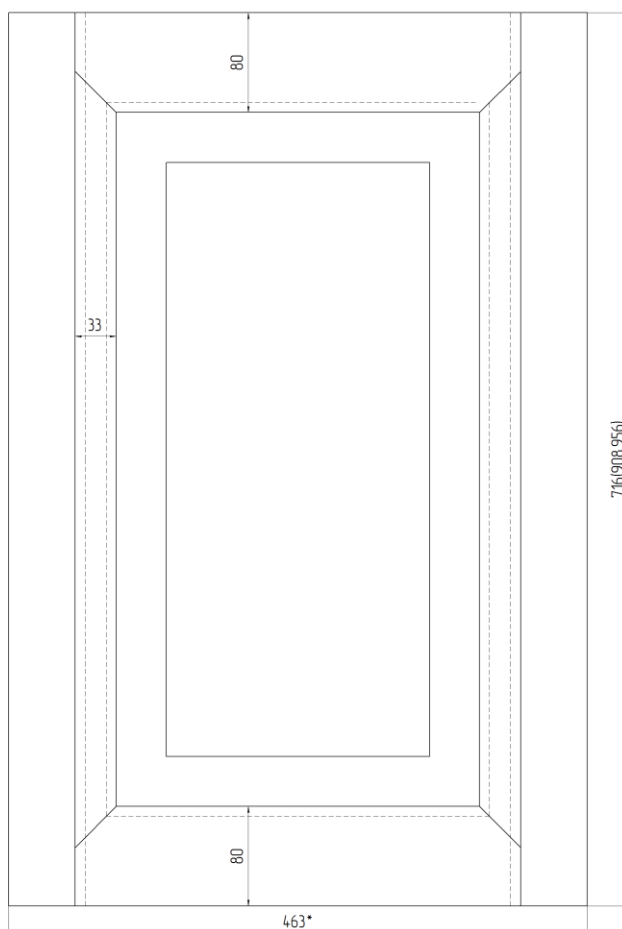
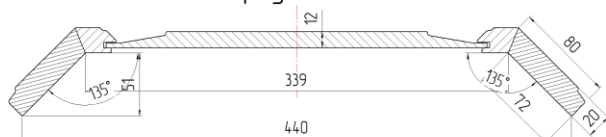
С решеткой

По высоте от 284 мм до 1400 мм включительно;

По ширине от 246 мм до 600 мм включительно.

3. Терминальный фасад(ДТГ, ДТВГ или ДТС):

Фасад терминальный БигБен
для корпуса 315 мм

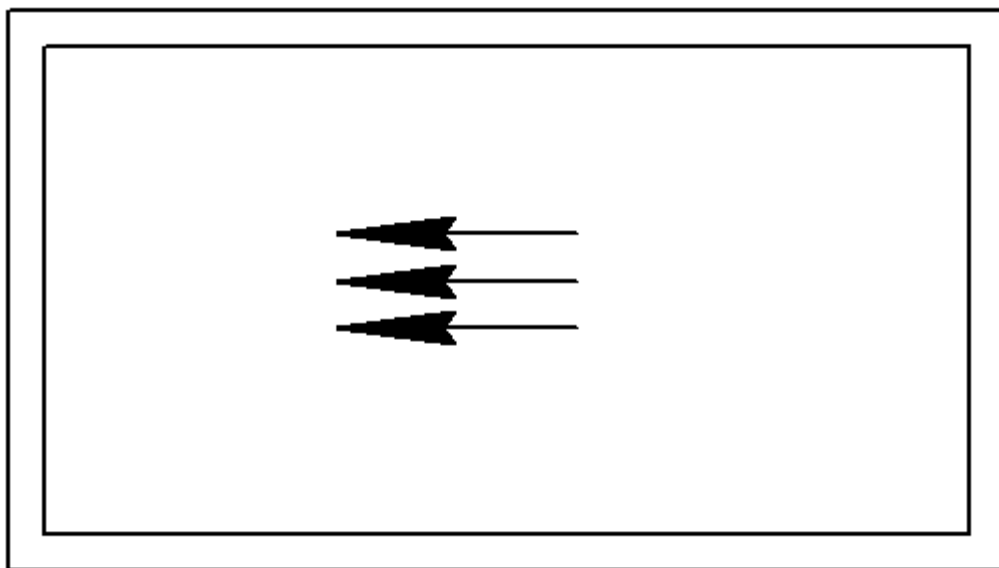


Производится с пленкой, с решеткой и со стеклом.

Допустимые размеры:

По высоте только 716 мм, 908 мм и 956 мм .

4. Накладка для ящика(НДЯ):



Производится без филенки.

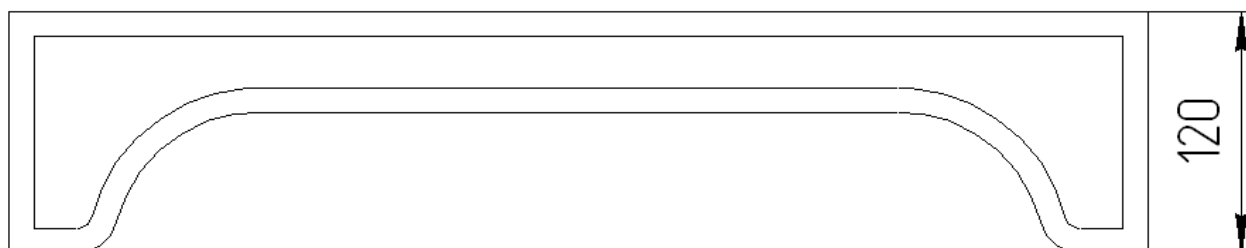
Материал изготовления: МДФ + Шпон березы или массив.

Допустимые размеры:

По высоте от 116 до 284 мм ;

По ширине от 146 до 900 мм включительно.

5. Коромысло(КРМ):



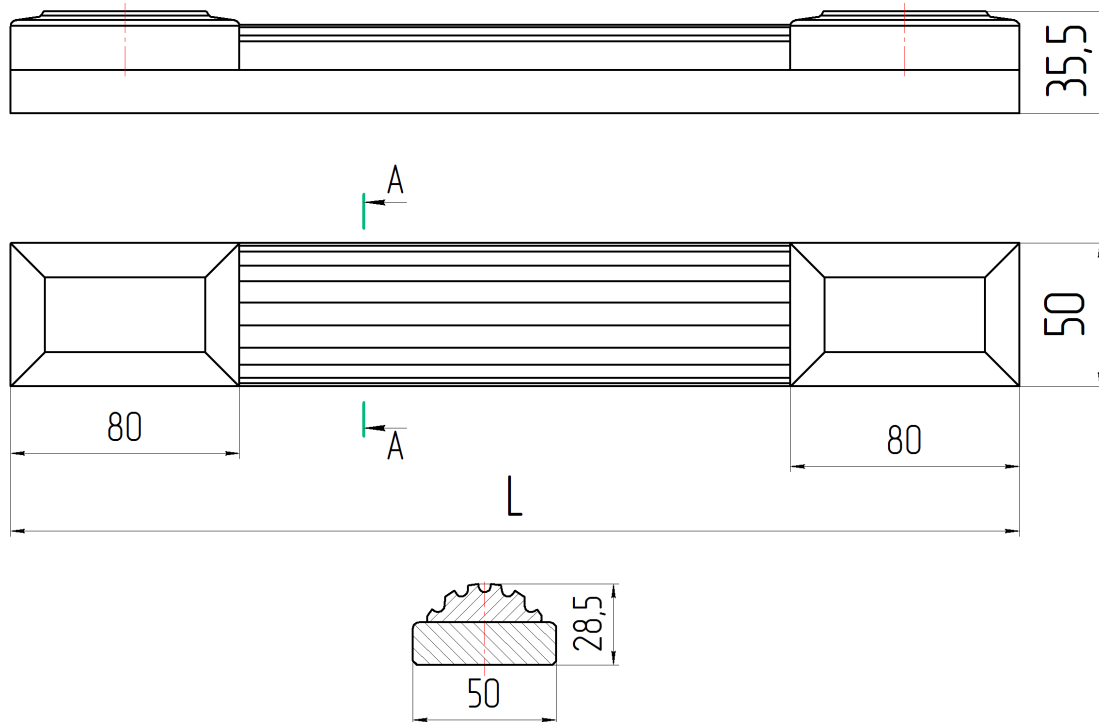
Допустимые размеры для изготовления по ширине $L = 496...1200$ мм

Высота коромысла 120 мм.

6. Пилястра(ПИЛЯ):

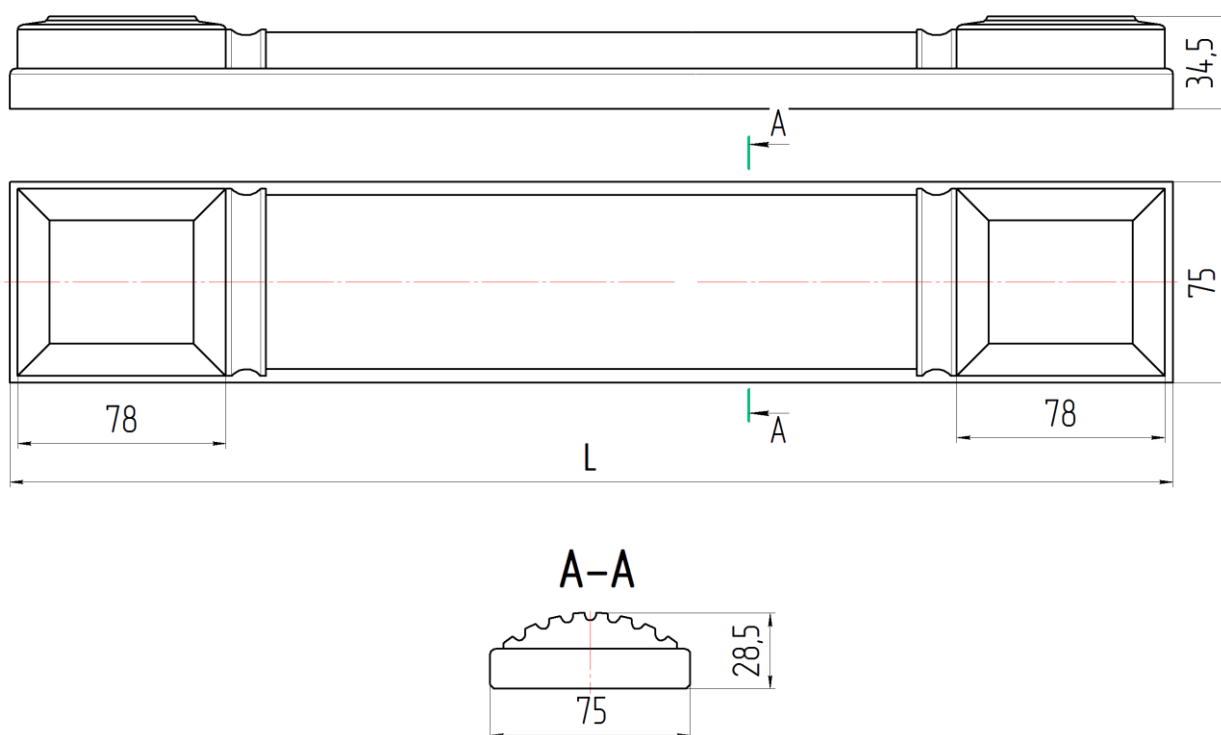
Ширина 50 мм. Обозначение: Арт. П50/24

Производится из массива бука.



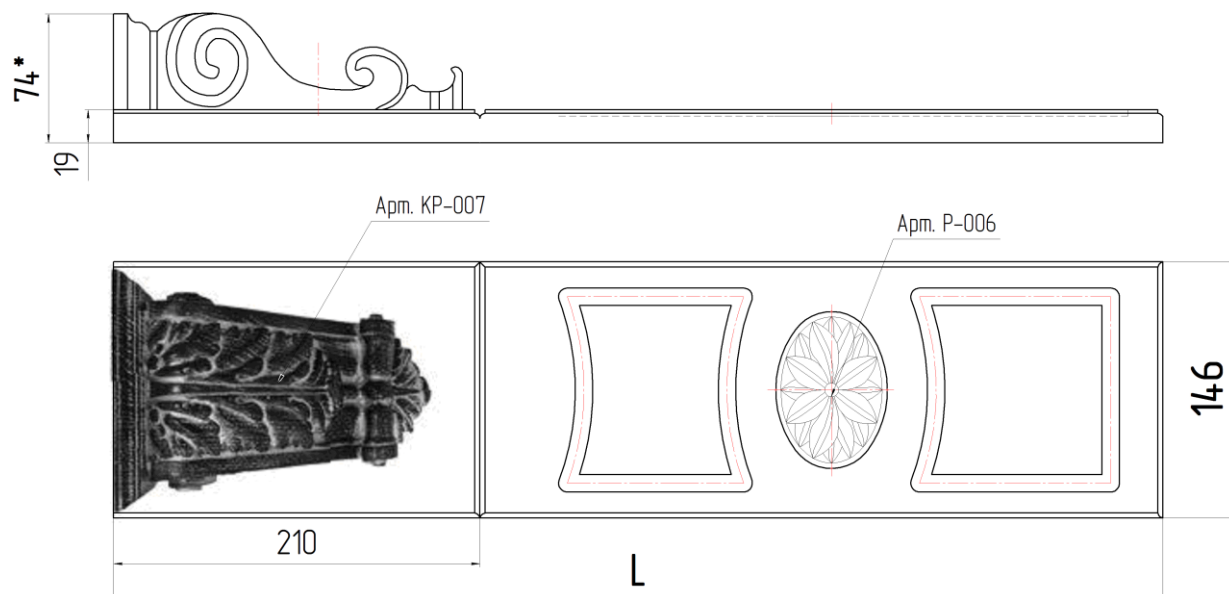
Ширина 75 мм. Обозначение: Арт. П75/27

Производится из массива бука.



Ширина 146 мм. Обозначение №146/0118

Производится из массива с полиуретановыми накладками,
расположенными основе из МДФ18.



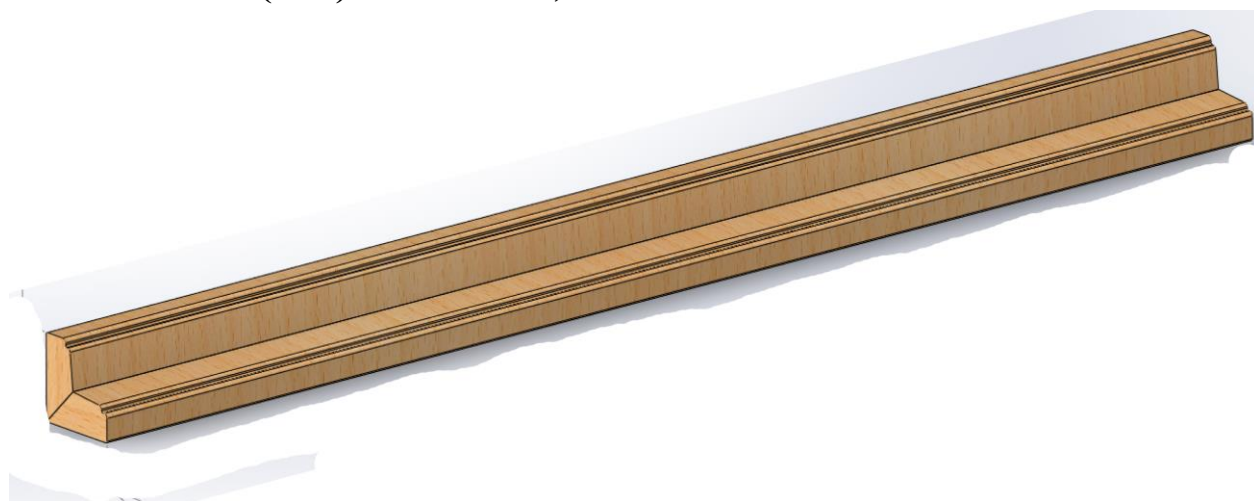
Стандартные размеры:

По высоте 716 мм, 908 мм, 956 мм, 2280 мм

Допустимые размеры:

По высоте от 356 мм до 2280 мм включительно.

7. Угловой стык(УП) 716x40x40, 716x45x45

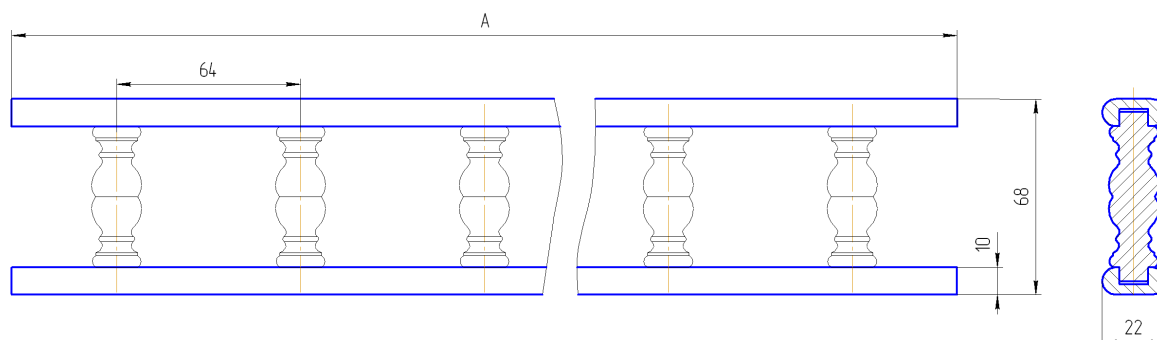


8. Баллюстрада прямая(ПП) «ЛОРЕС».

Материал планок сращеный массив березы, материал точеных элементов массив березы.

Максимальный размер по длине $A = 2000$ мм.

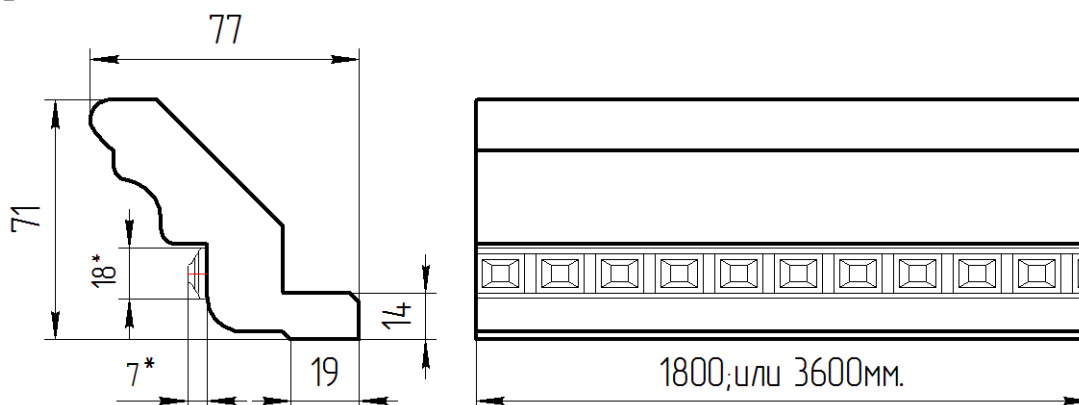
Баллюстрада прямая



9. Фриз верхний прямой «Классика»(ФРП).

Материал: МДФ + Шпон. Накатка - полиуретановая паста

Размеры по длине L только 3600 мм или 1800 мм.

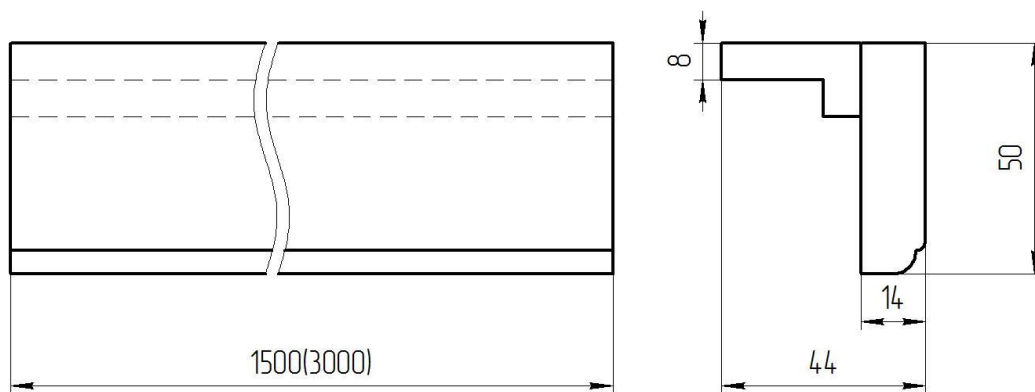


10. Фриз нижний прямой «Лорес»(ФНП).

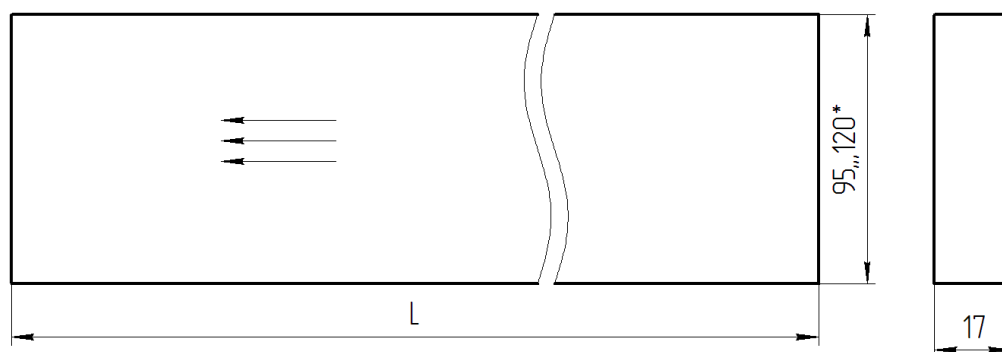
Материал: Массив березы, сращеный по длине.

Размеры по длине L только 3000 мм или 1500 мм.

Фриз нижний прямой



11. Цоколь прямой(ЦОК) «ЛОРЕС»

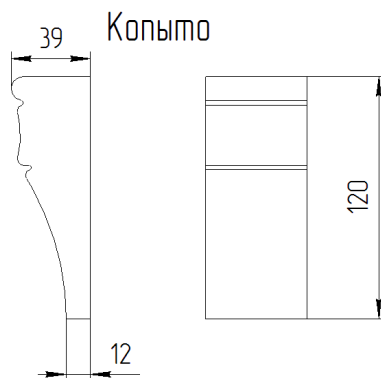


Материал: МДФ16+Шпон березы 0,6 мм

Максимальный размер по длине L = 2300 мм

12. Ножка декоративная (копыто)

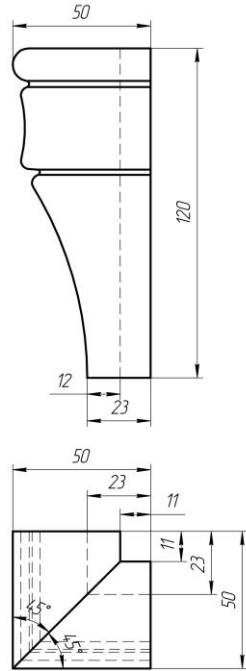
Материал: массив бука.



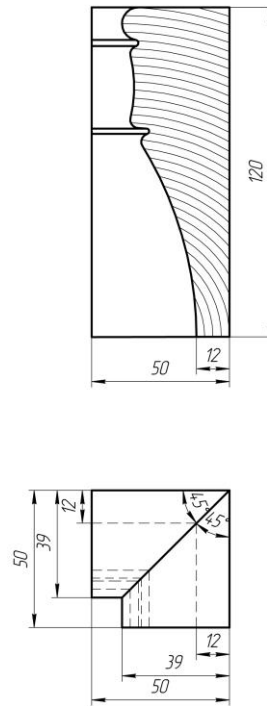
13. Копыто угловое.

Материал: Массив бука.

Копыто угловое наружное



Копыто угловое внутреннее



Стандартные размеры мебельных фасадов

НДЯ. Накладка для ящиков.			
Высота	Ширина	Высота	Ширина
116	146	176	396
116	396	176	446
116	446	176	596
116	596		
ДГ. Дверь глухая.			
Высота	Ширина	Высота	Ширина
296	596	908	296
356	396	908	346
356	446	908	377
356	596	908	396
416	596	908	446
596	446	908	496
596	596	908	596
716	242	956	296
716	296	956	346
716	346	956	377
716	377	956	396
716	396	956	446
716	446	956	496
716	496	956	596
716	596	1316	596
ДС. Дверь со стеклом			

Высота	Ширина	Высота	Ширина
356	446	908	396
356	596	908	446
716	296	956	296
716	396	956	396
716	446	956	446
908	296	1196	446
ДГВ. Дверь с решеткой			
Высота	Ширина	Высота	Ширина
356	446	908	396
356	596	908	446
716	296	956	296
716	396	956	396
716	446	956	446
908	296	1196	446