

Фасад

«ЭЛЕН»

ЛФ 29.00.00.00

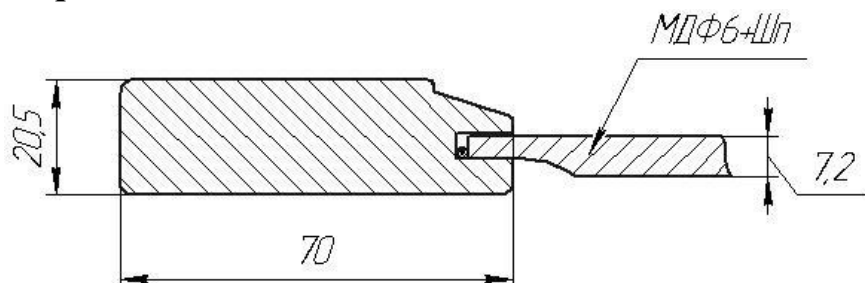
(Согласно ТУ 5683-001-46181828-2015)

1. Варианты лаковых покрытий:

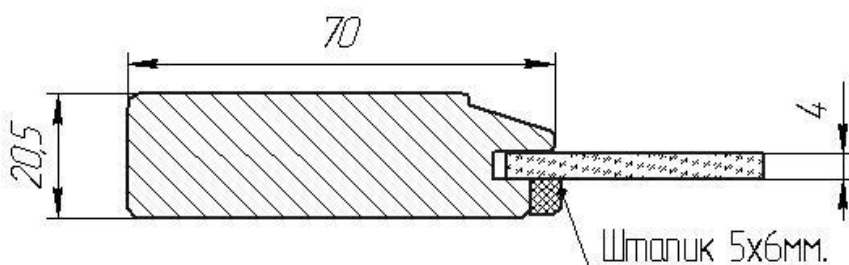
Морилка (прозрачная отделка) или Эмаль, (патинирование по желанию заказчика)

2. Фасад.

С филенкой



Со стеклом



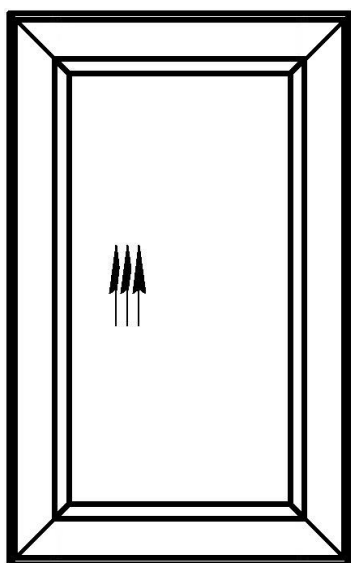
Ширина обвязки – 70 мм

Толщина фасада – 20,5 мм

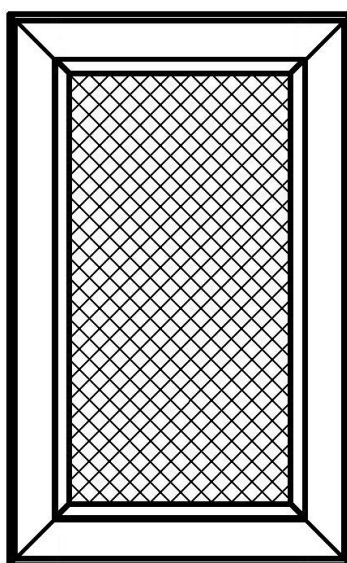
Материал обвязки – клееный массив Березы и Дуба + шпон Дуба

Филенка МДФ6 + шпон Дуба

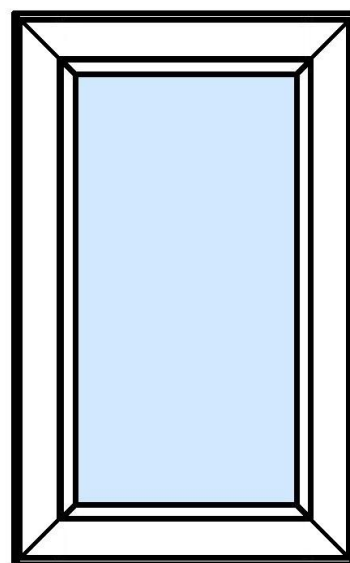
3. Виды:



С филенкой (ДФ)



С решеткой (ДФВ)



Со стеклом (ДС)

Допустимые размеры :

- С филенкой из МДФ, со стеклом :

По высоте от 284 мм до 2400 мм включительно; свыше 1400 до 2400 устанавливается врезной механизм натяжения.

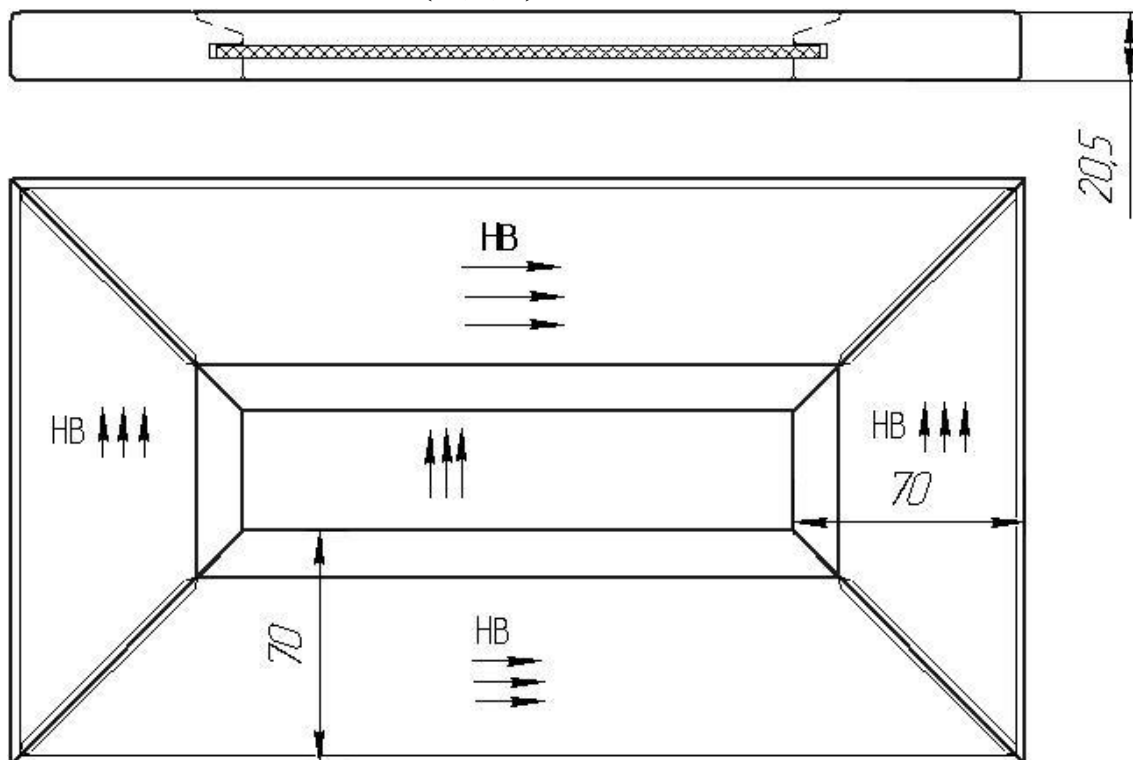
По ширине от 246мм до 900 мм включительно.

- С решеткой:

По высоте от 284 мм до 1400 мм включительно;

По ширине от 246мм до 600 мм включительно.

4. Накладка для ящика(НДЯ):

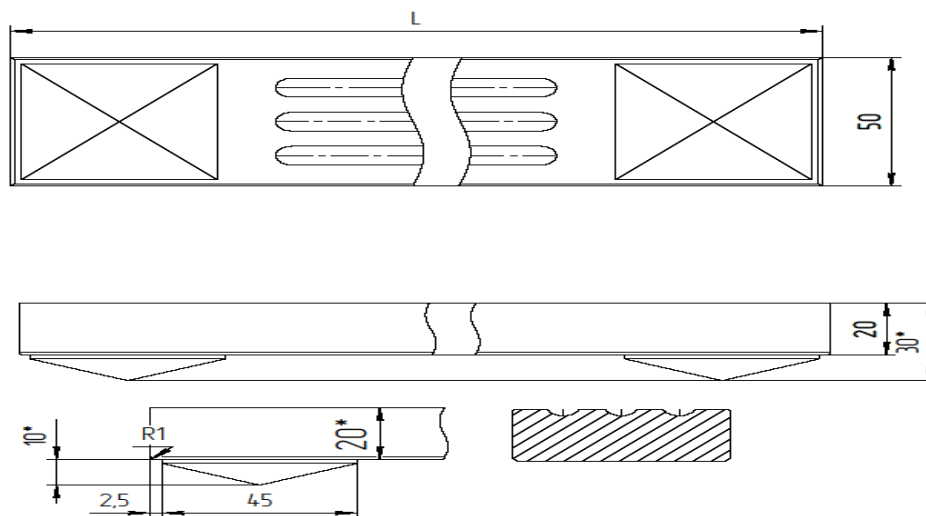


Производится только стандартных размеров, остальные виды приведены в таблице 1. Материал обвязки – клееный массив Березы и Дуба + шпон Дуба, филенки - МДФ4+Шпон дуба.

Допустимые размеры по высоте 176...245 мм, по ширине 200...900 мм. При размерах : по высоте менее 176 либо по ширине менее 200 - изготавливается фальшпанель.

5. Пилястра(ПИЛЯ):

Ширина 50 мм. Производится из массива бука с полиуретановыми накладками.



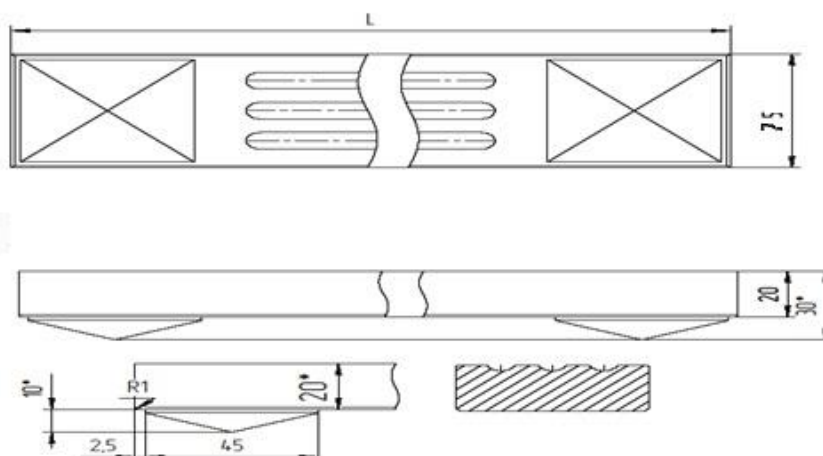
Стандартные размеры:

По высоте 716 мм, 908 мм, 956 мм, 2280 мм

Допустимые размеры:

По высоте от 356 мм до 2280 мм включительно.

Ширина 75 мм. Производится из массива бука с полиуретановыми накладками.

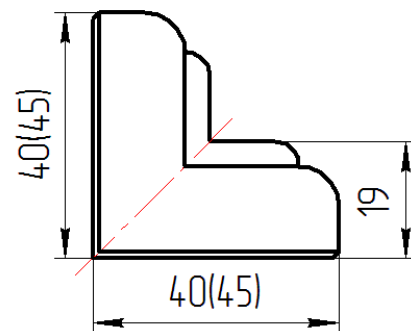
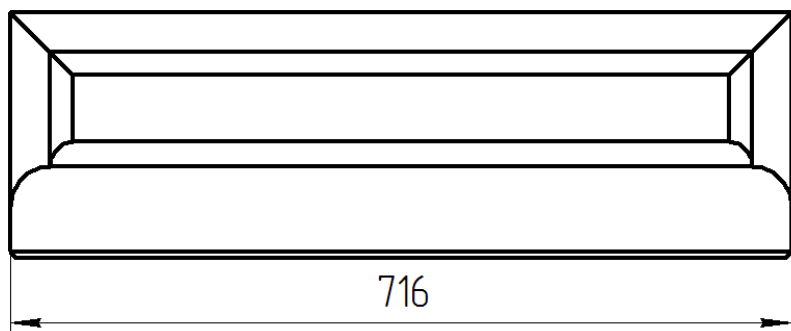


Стандартные размеры:

По высоте 716 мм, 908 мм, 956 мм, 2280 мм

6. Угловой стык (УП) 716x40x40, 716x45x45

Материал: массив дуба

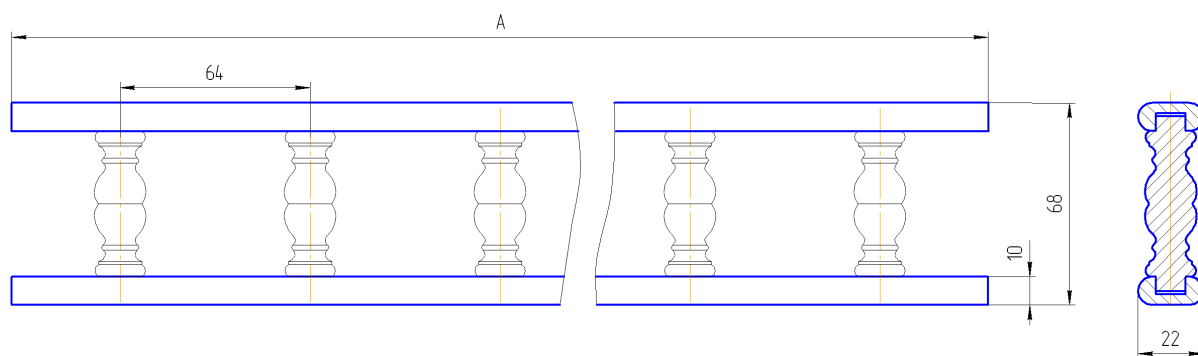


7. Баллюстрада прямая (Ш) «ЛОРЕС».

Материал планок сращенный массив дуба, материал точеных элементов массив дуба

Максимальный размер по длине $A = 2000$ мм.

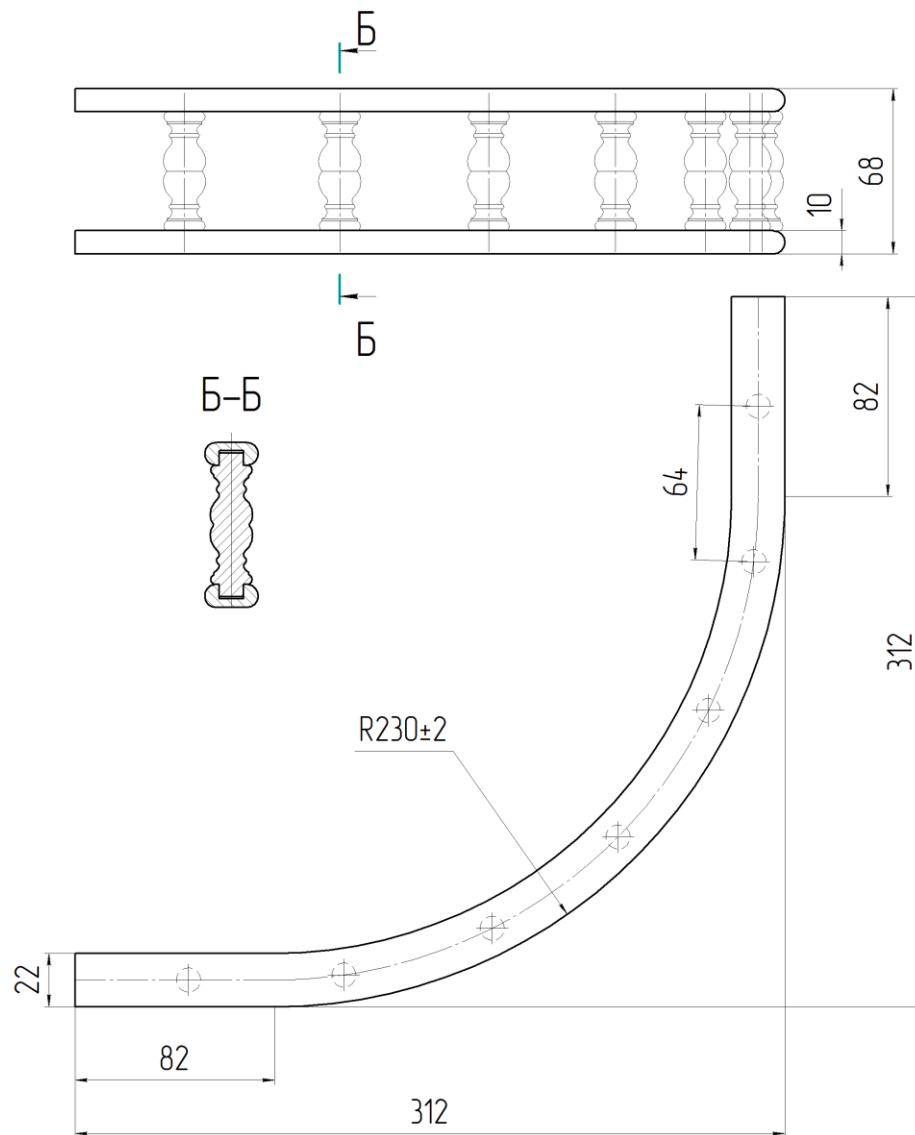
Баллюстрада прямая



8. Баллюстрада радиусная малая(ПК) «ЛОРЕС».

Материал планок шпон 1,5 мм дуба, материал точеных элементов массив дуба.

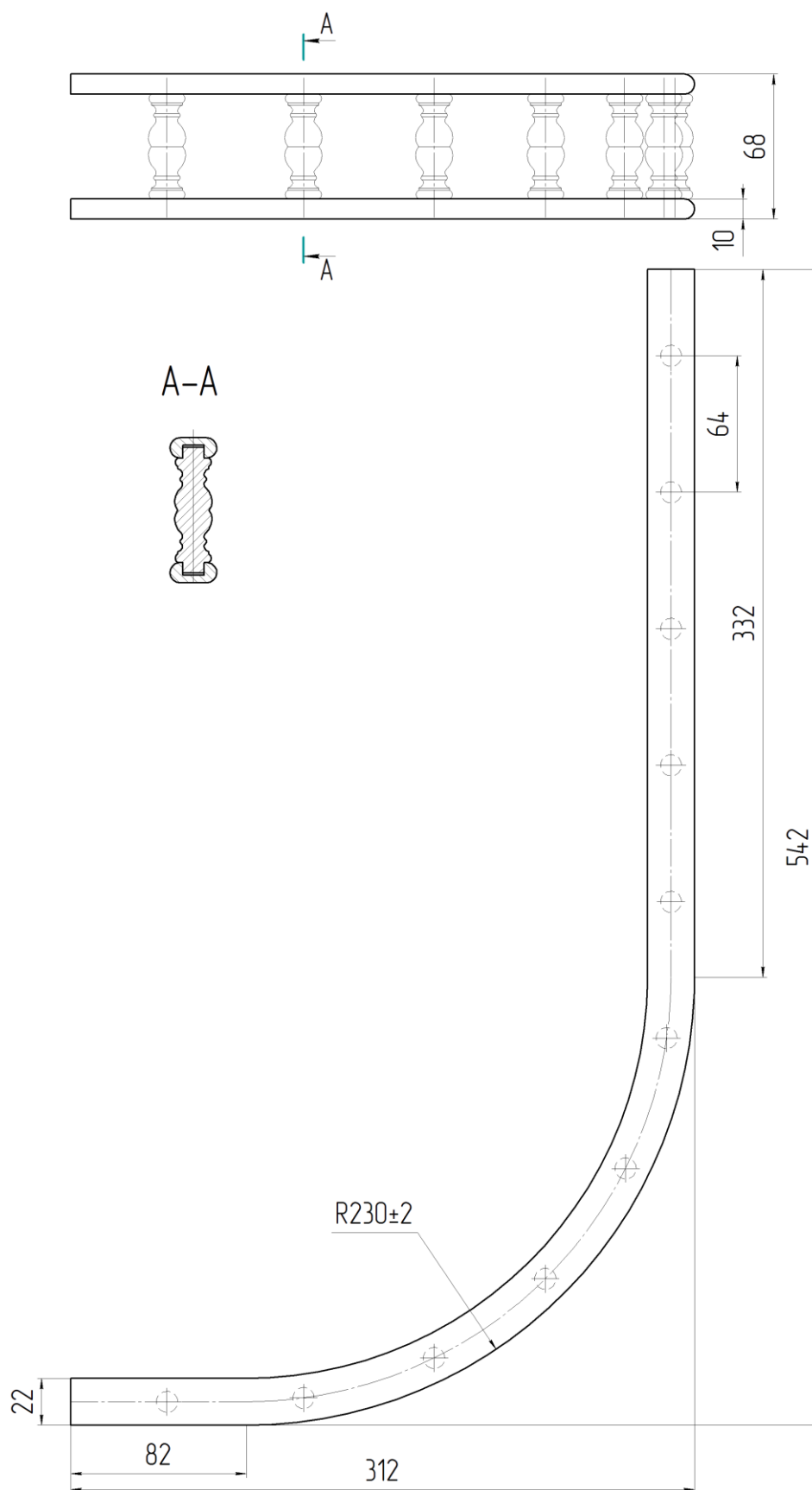
Радиусная балюстрада 312x312 (малая)



9. Балюстрада радиусная большая(ПК) «ЛОРЕС»

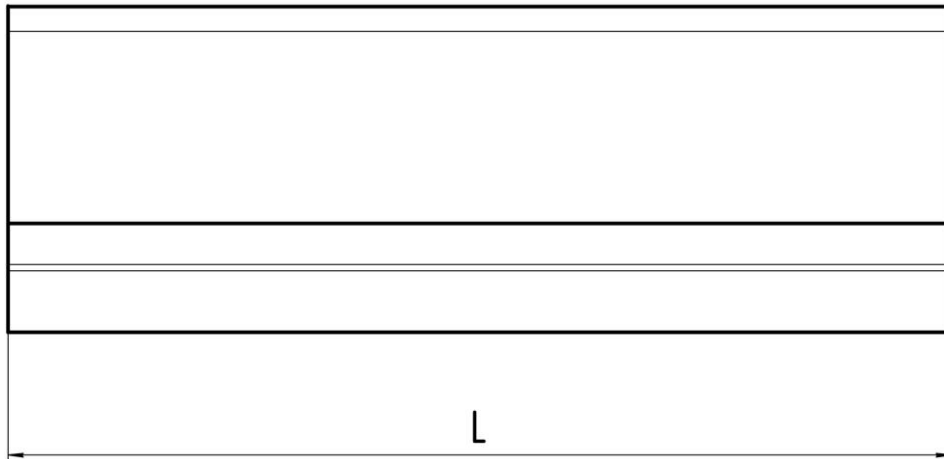
Материал планок шпон 1,5 мм дуба, материал точеных элементов массив дуба.

Радиусная балюстрада 542x312 (большая)



10. Карниз верхний прямой «Прованс»(ФРК):

Карниз верхний "Прованс"



Материал: сращенный массив дуба + тиснение

Допустимые размеры:

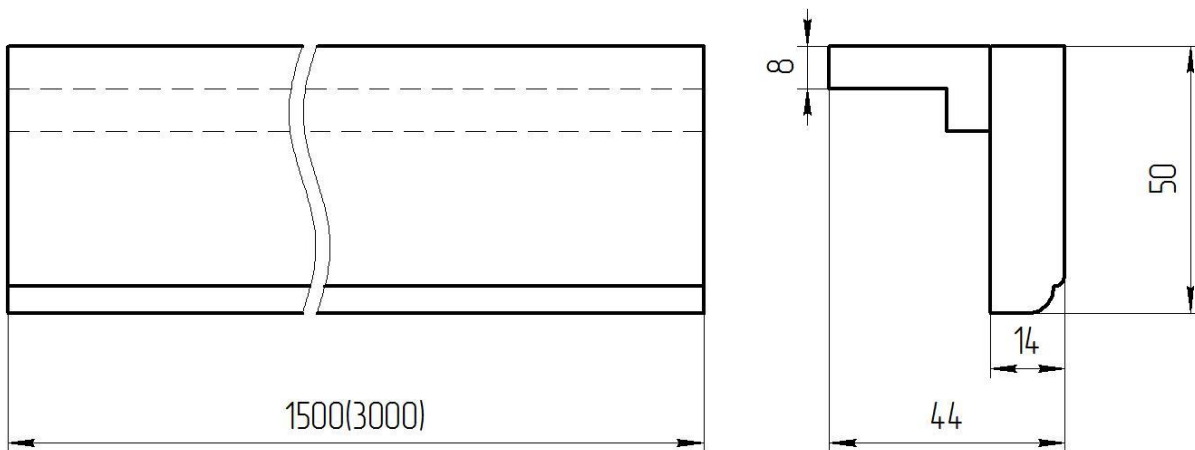
По длине 1500 мм, 3000 мм.

11. Фриз нижний прямой «Лорес» (ФНП).

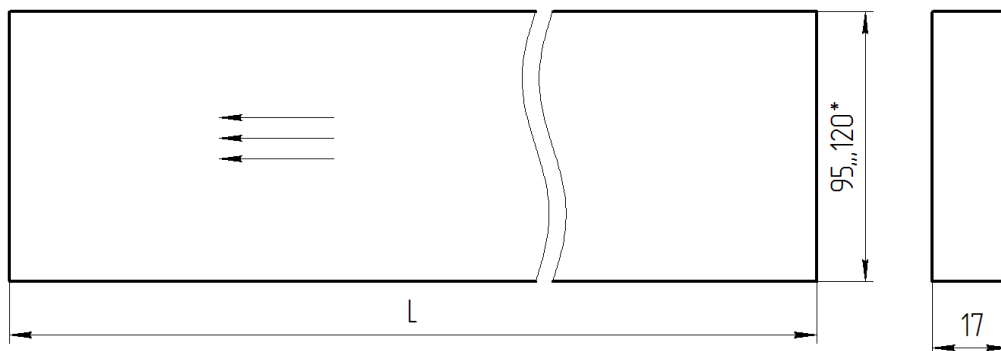
Материал: Массив дуба, сращенный по длине.

Размеры по длине L только 3000 мм или 1500 мм.

Фриз нижний прямой



12. Цоколь прямой(ЦОК) «ЛОРЕС»

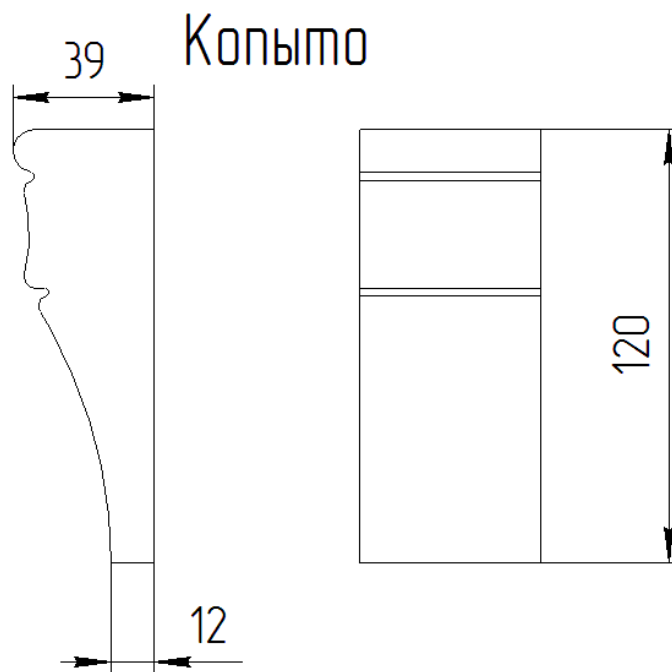


Материал: МДФ16+Шпон дуба 0,6 мм

Максимальный размер по длине L = 2300 мм

13. Ножка декоративная (копыто)

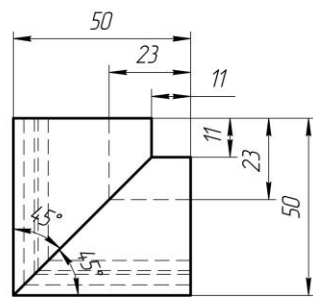
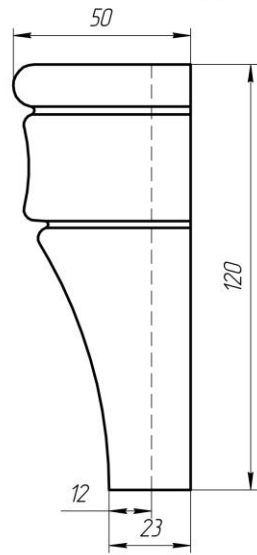
Материал: массив дуба. Ширина 50, 75 и 146 мм.



14. Копыто угловое.

Материал: Массив дуба.

Копыто угловое наружное



Копыто угловое внутреннее

