

Фасад «ЭЛИТ»

ЛФ 01.00.00.00

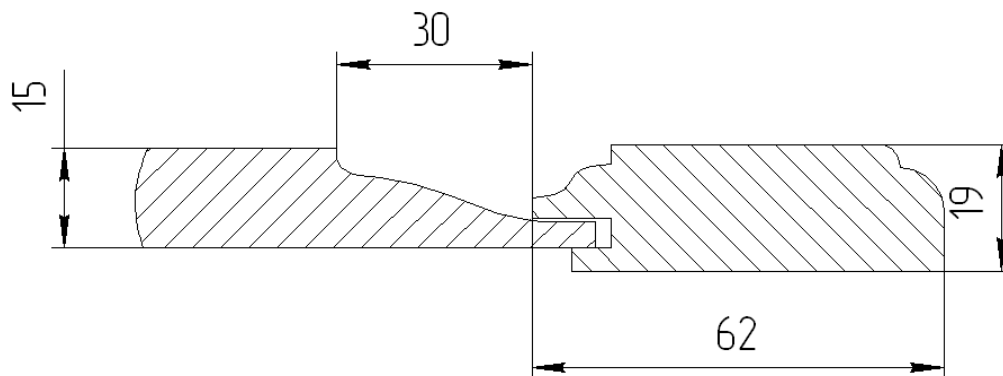
(Согласно ТУ 5683-001-46181828-2015)

1. Варианты лаковых покрытий:

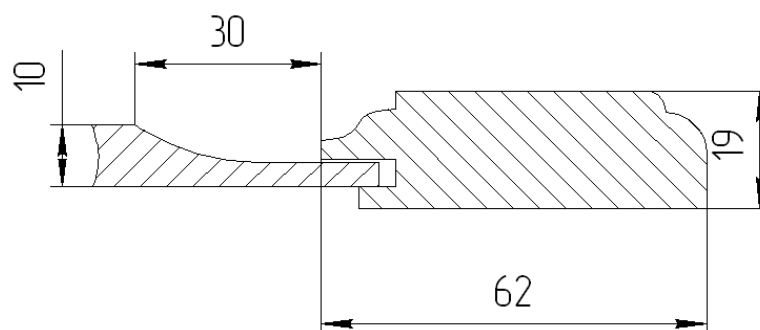
Морилка (прозрачная отделка) или Эмаль+патинирование.

2. Фасад.

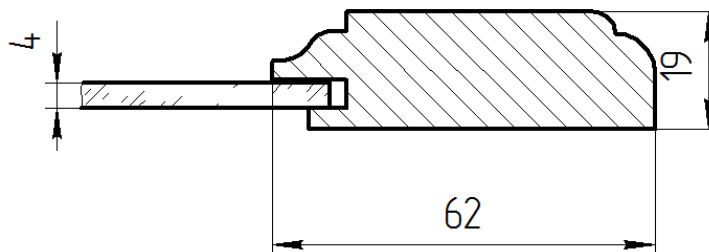
С филенкой массив:



С филенкой МДФ:



Со стеклом:



Ширина обвязки – 62 мм

Толщина фасада – 19 мм

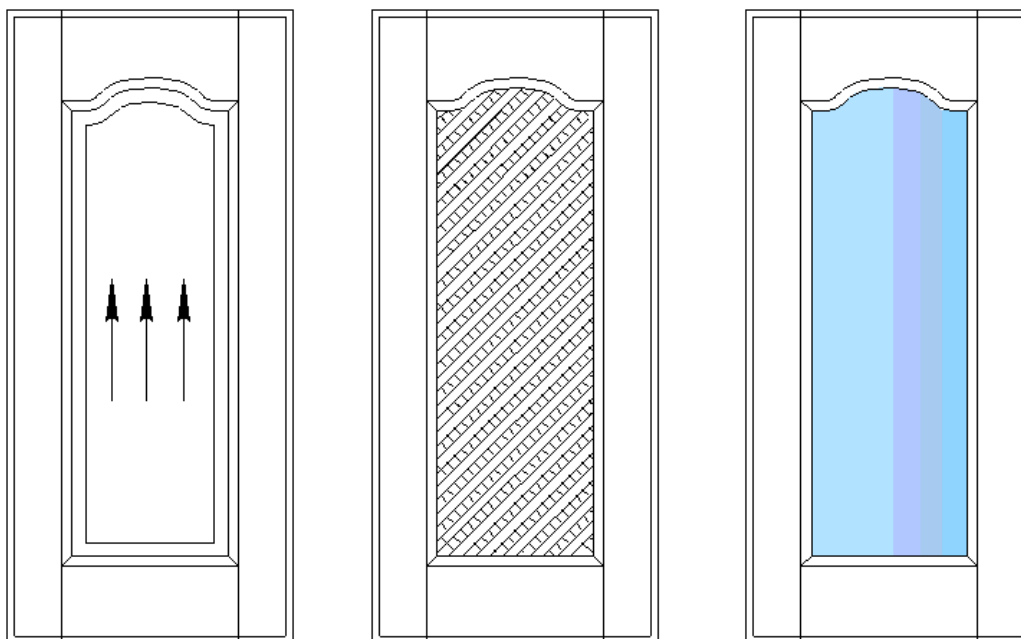
Калёвка – фигурная

Материал обвязки – береза или дуб

Материал филенки: массив березы или дуба

МДФ10+Шпон дуба 0,6мм

3. Виды:



С филенкой (ДФ) С решеткой (ДФВ) Со стеклом(ДС)

Допустимые размеры:

С филенкой массив:

По высоте от 284 мм до 1400 мм,

По ширине от 246мм до 600 мм включительно.

С филенкой МДФ, со стеклом:

По высоте от 284 мм до 1400 мм включительно;

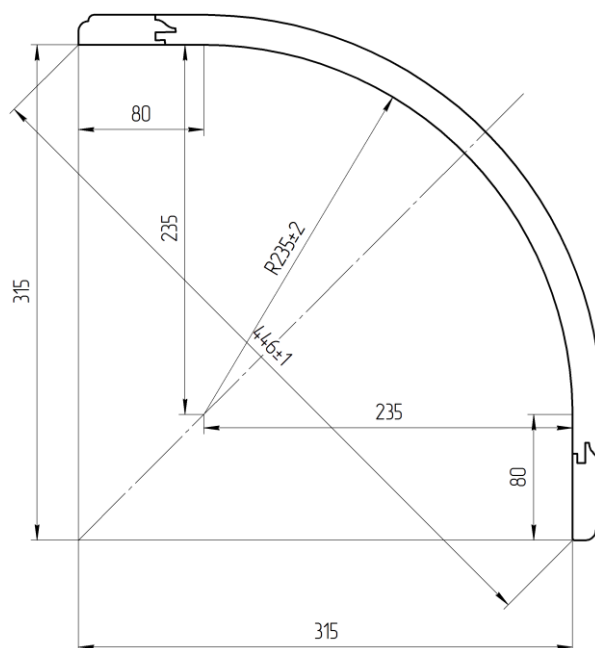
По ширине от 246мм до 900 мм включительно.

С решеткой

По высоте от 284 мм до 1400 мм включительно;

По ширине от 246 мм до 600 мм включительно.

4. Радиусный фасад (ДГК или ДСК):

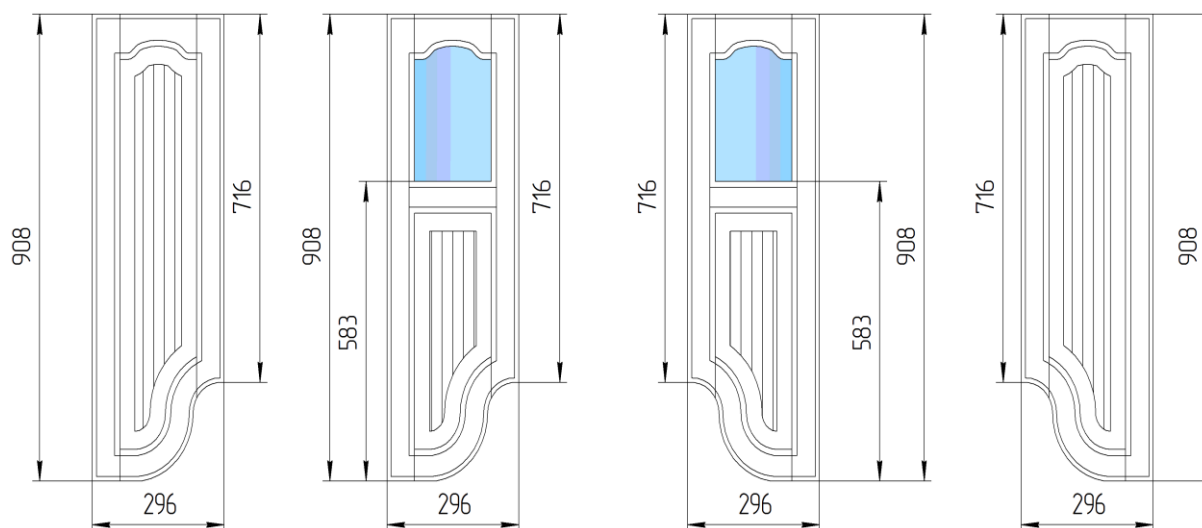


Филенка массив, объемная толщиной 12 мм, материал шпон 1,5 мм.
Для вида Шпон, филенка плоская, материал фанера 4,0 мм+Шпон дуба.

Допустимые размеры:

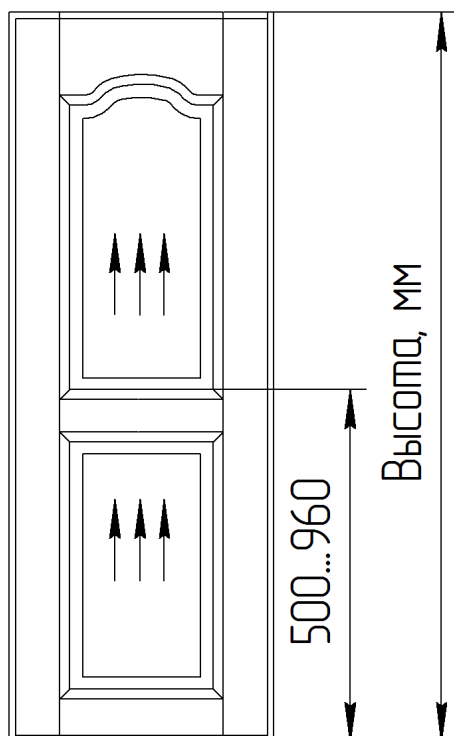
По высоте только 716 мм, 908 мм и 956 мм .

5. Фигурный фасад (ДГФ или ДСФ):



Производится с филенкой и комбинированный (филенка + стекло),
И только указанных на эскизе размеров.

6. Фасад с перемычкой:

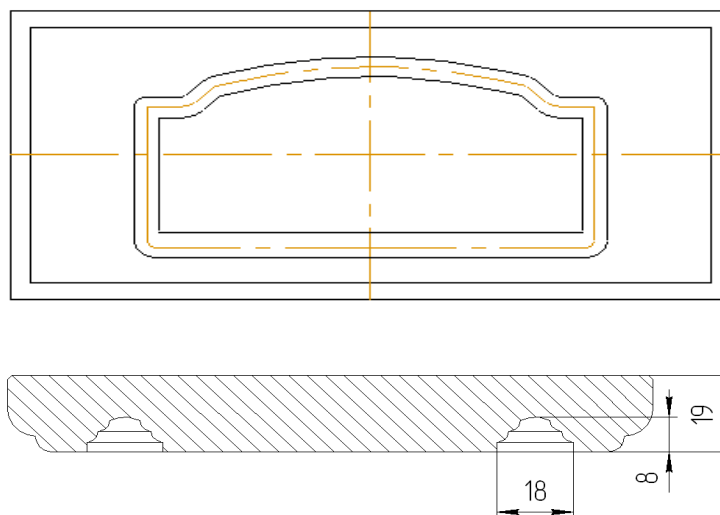


Допустимые размеры:

По высоте от 900 мм до 1400 мм включительно,

По ширине от 277мм до 600 мм включительно.

7. Накладка для ящика (НДЯ):



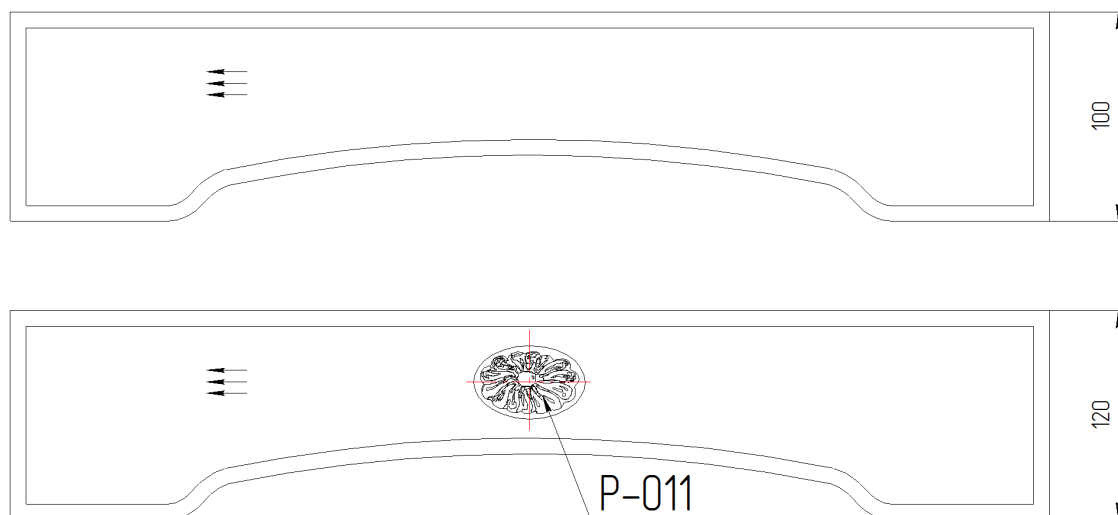
Производится из массива с фрезеровкой.

Допустимые размеры:

По высоте от 116 до 284 мм, если размер меньше указанного, то будет изготовлена накладка для ящика без фрезеровки.

По ширине от 246 до 800 мм включительно.

8. Коромысло(КРМ) :

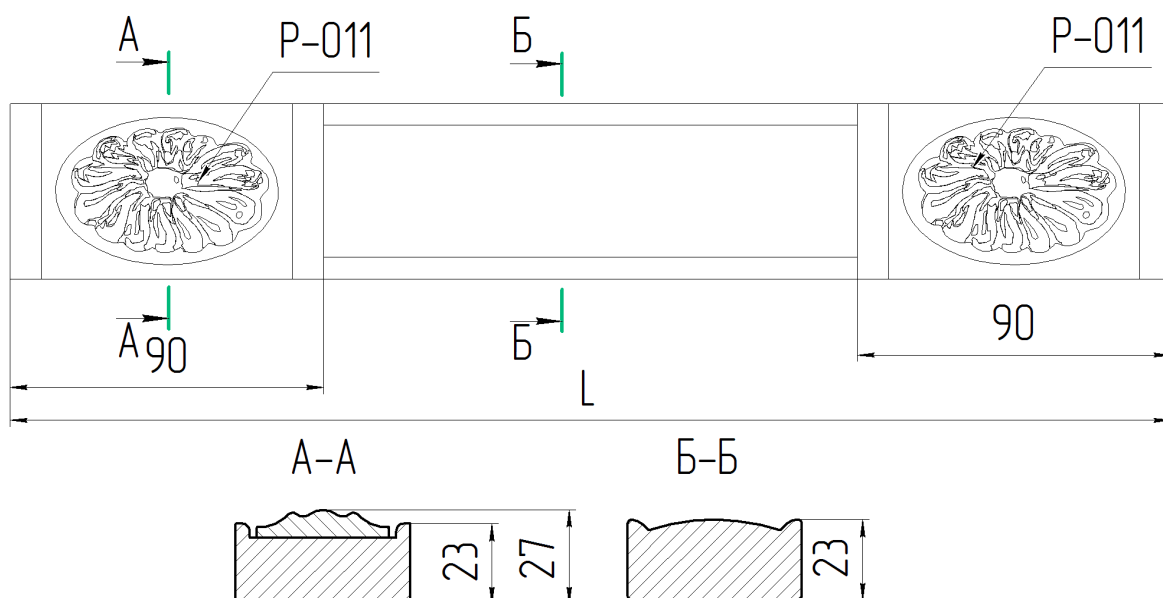


Допустимые размеры для изготовления по ширине $L = 496...1200$ мм
Высота коромысла 100 мм или 120 мм. Изготавливается из массива с полиуретановой накладкой или без неё.

9. Пилястра (ПИЛЯ):

Ширина 50 мм. Обозначение: Арт. П50/01

Производится из массива дуба, березы или бука с полиуретановыми накладками.



Ширина 75 мм. Смотрите раздел «общие декоративные элементы. Часть 1»

Ширина 146 мм. Смотрите раздел «общие декоративные элементы. Часть 1»

Стандартные размеры:

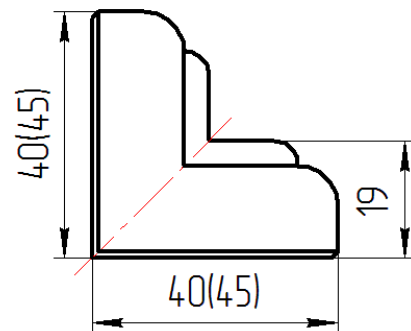
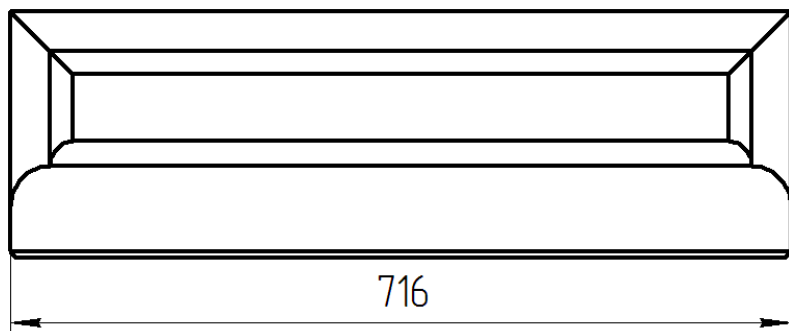
По высоте 716 мм, 908 мм, 956 мм, 2280 мм

Допустимые размеры:

По высоте от 356 мм до 2280 мм включительно.

10. Угловой стык (УП) 716x40x40, 716x45x45

Материал: массив дуба или березы

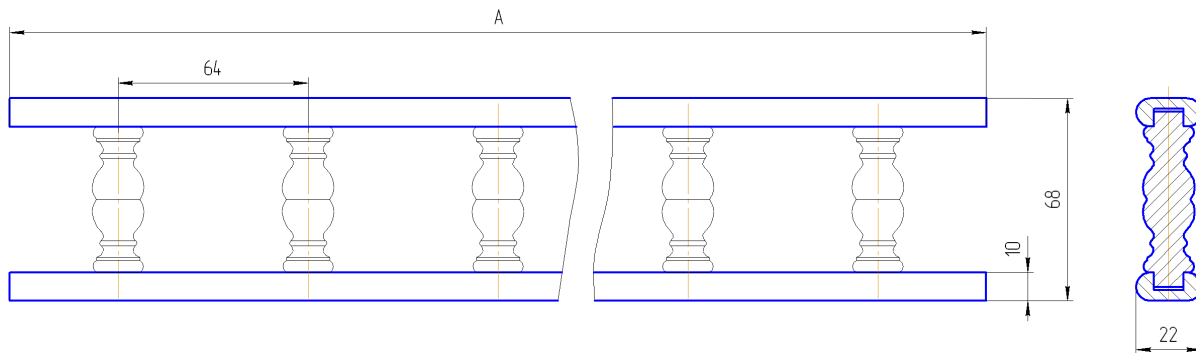


11. Баллюстрада прямая (ПП) «ЛОРЕС».

Материал планок сращенный массив березы или дуба, материал точеных элементов массив березы или дуба

Максимальный размер по длине $A = 2000$ мм.

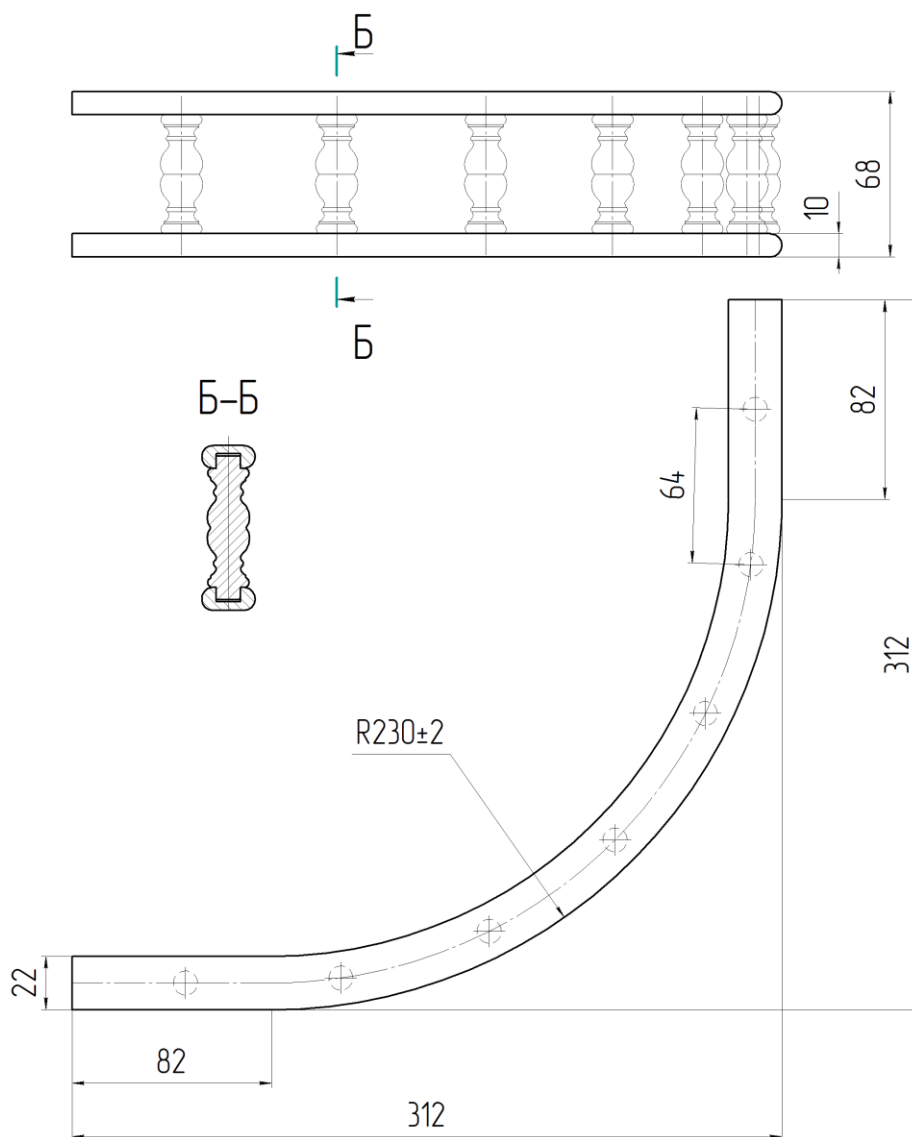
Баллюстрада прямая



12. Баллюстрада радиусная малая(ПК) «ЛОРЕС».

Материал планок шпон 1,5 мм береза или дуба, материал точеных элементов массив березы или дуба.

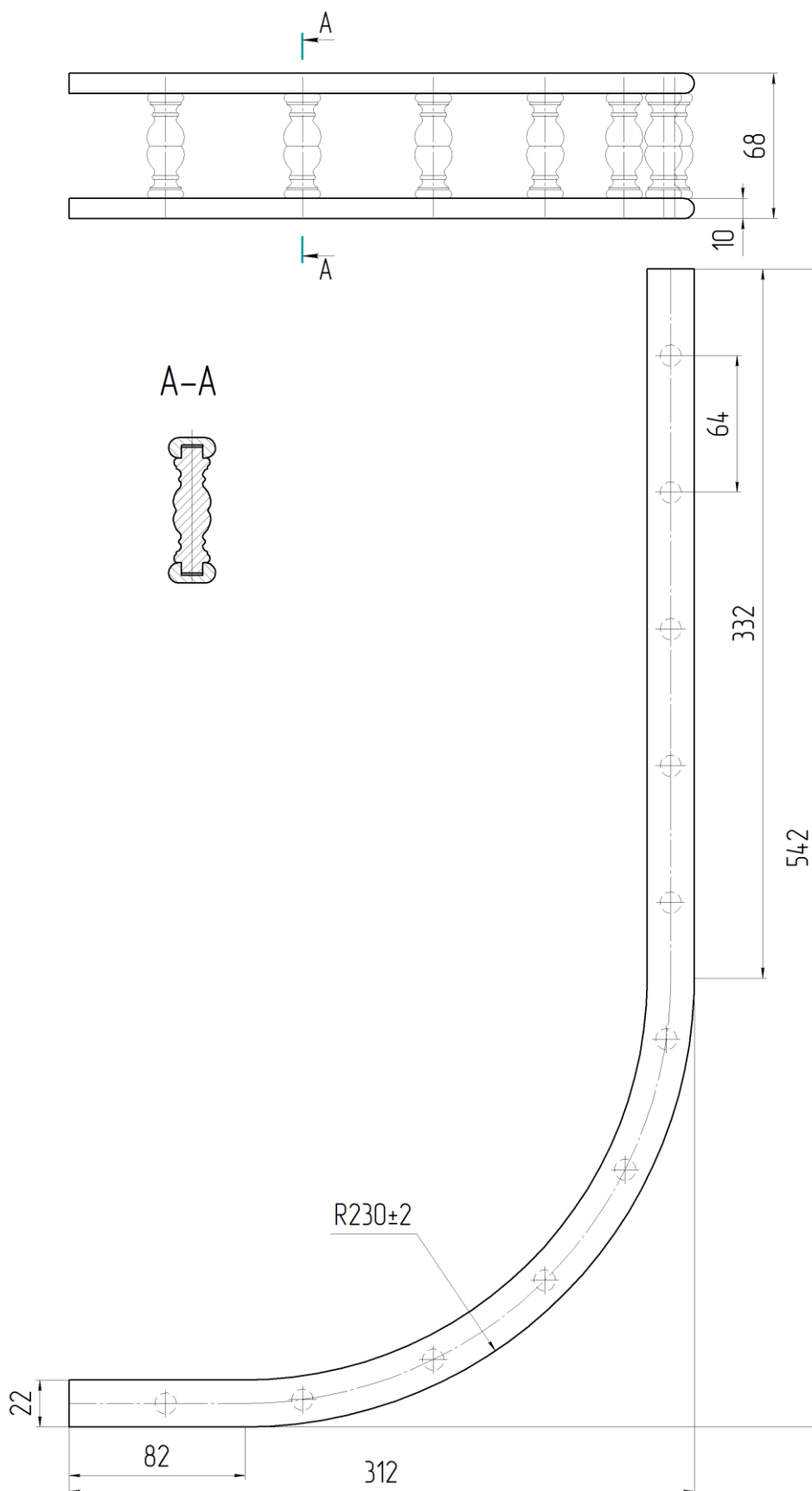
Радиусная баллюстрада 312x312 (малая)



13. Баллюстрада радиусная большая(ПК) «ЛОРЕС»

Материал планок шпон 1,5 мм береза или дуб, материал точеных элементов массив березы или дуба.

Радиусная баллюстрада 542x312 (большая)

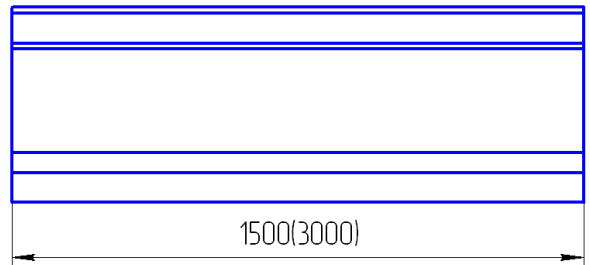
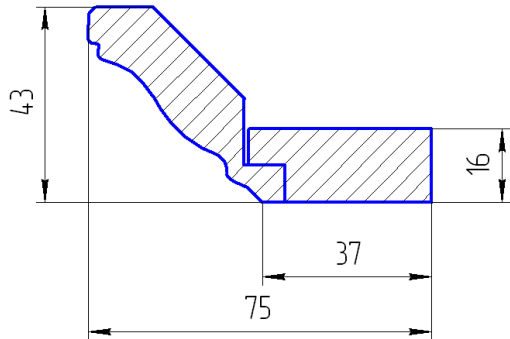


14. Фриз верхний прямой «Лорес» (ФРП).

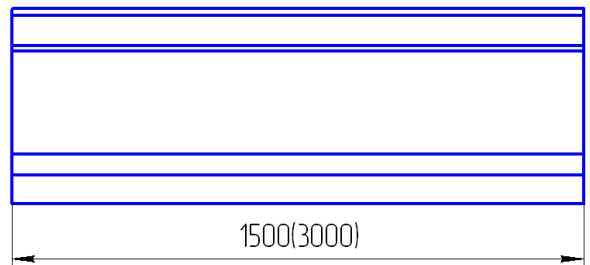
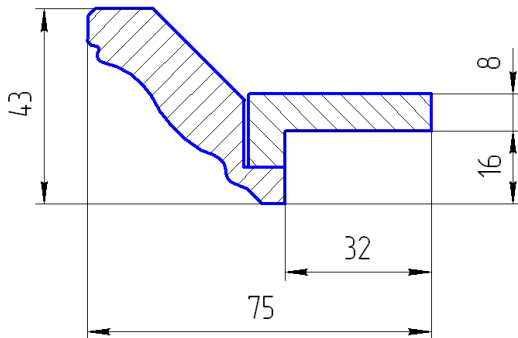
Материал: МДФ + Шпон. Накатка - полиуретановая паста

Размеры по длине L только 3600 мм или 1800 мм.

Фриз прямой



Карниз прямой

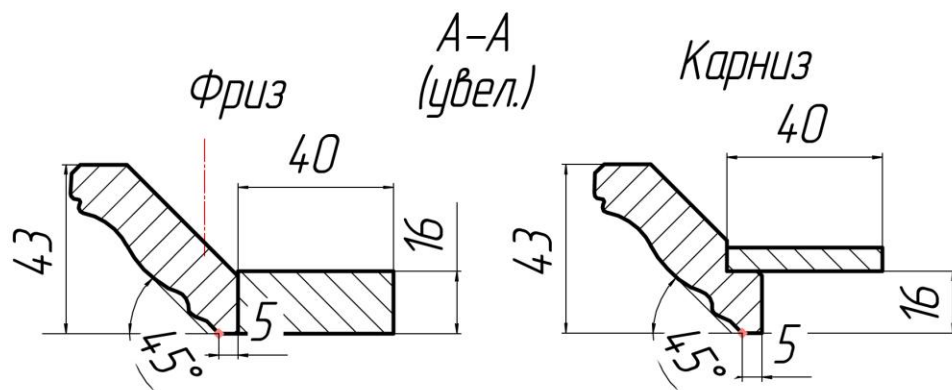
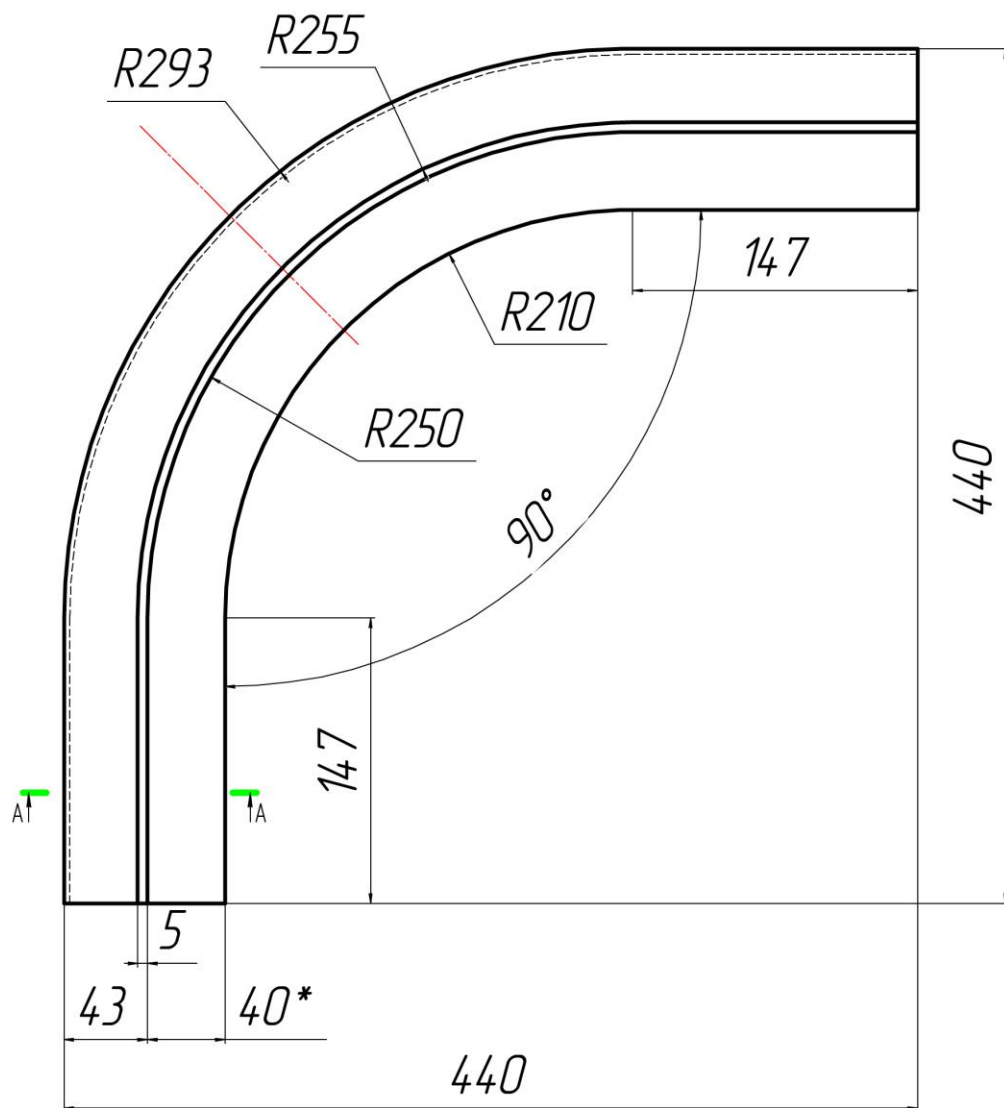


15. Фриз верхний радиусный «Лорес» (ФРК).

Выпуклый:

Материал: Шпон 1,5 мм.

Фриз(карниз) радиусный

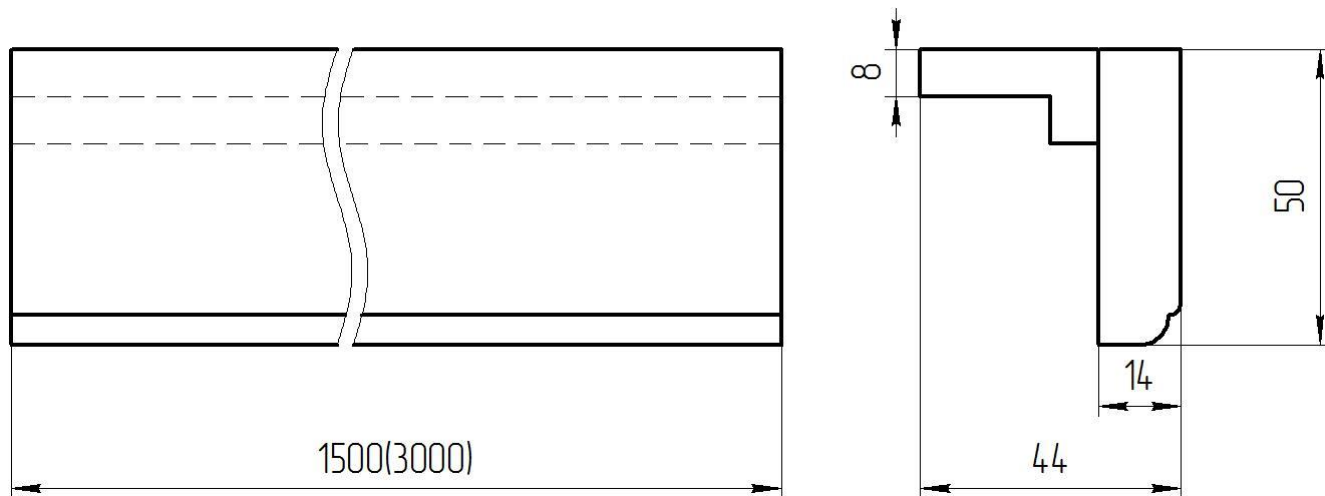


16. Фриз нижний прямой «Лорес» (ФНП).

Материал: Массив березы или дуба, сращеный по длине.

Размеры по длине L только 3000 мм или 1500 мм.

Фриз нижний прямой

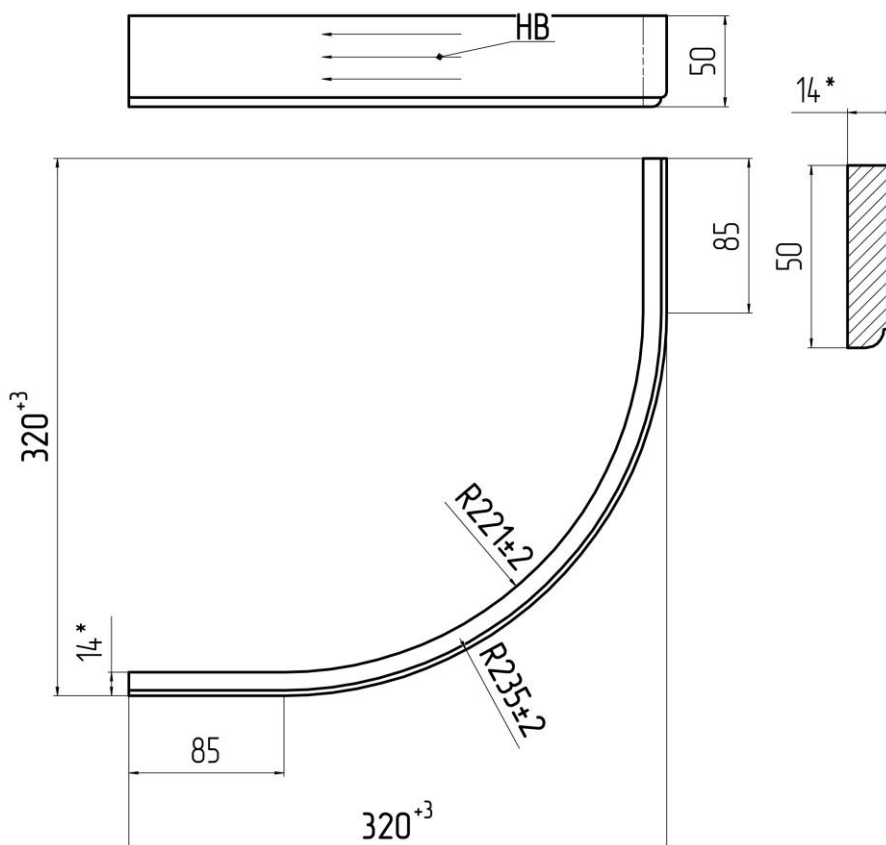


17. Фриз нижний радиусный «Лорес» (ФНР).

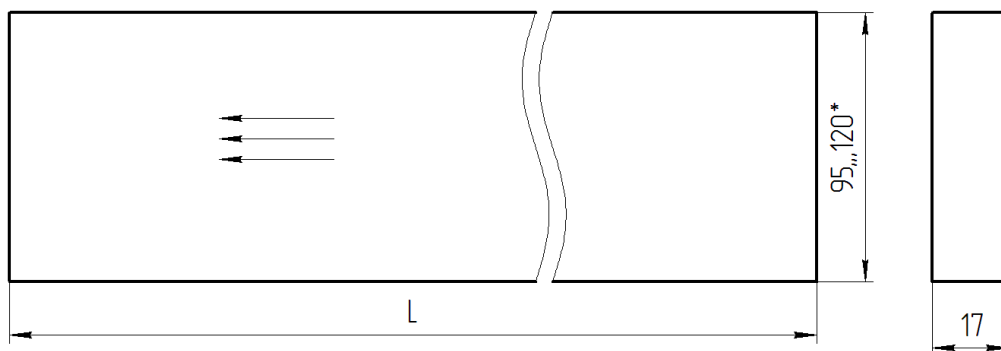
Выпуклый:

Материал: Шпон березы или дуба 1,5 мм, клееный на плась.

Фриз нижний радиусный
с окаткой R235



18. Цоколь прямой(ЦОК) «ЛОРЕС»



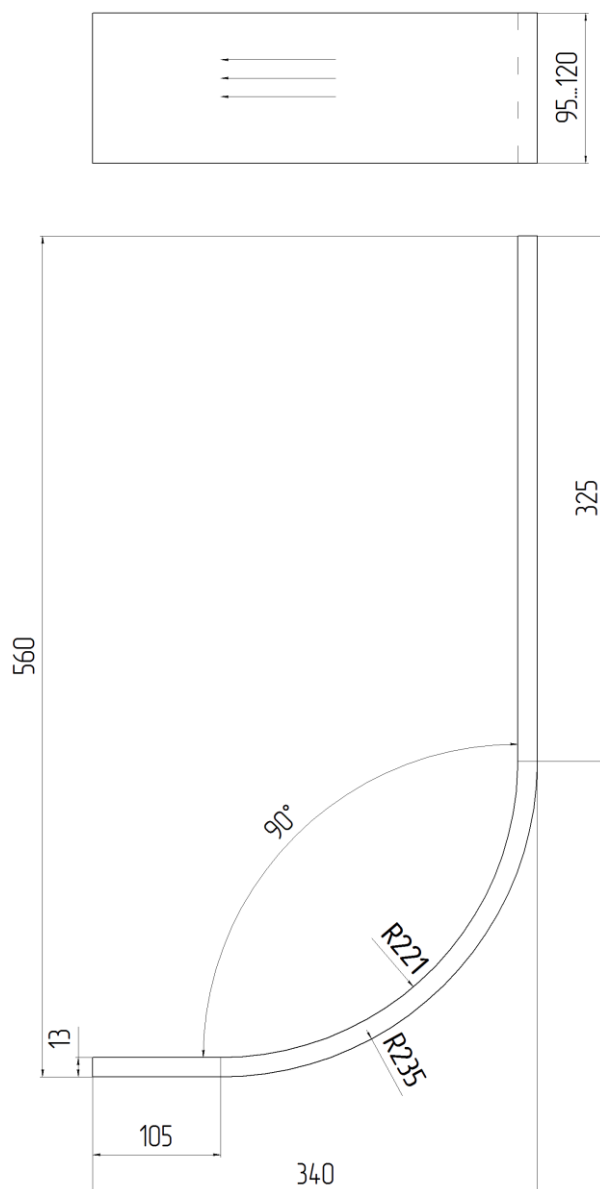
Материал: МДФ16+Шпон березы или дуба 0,6 мм

Максимальный размер по длине L = 2300 мм

19. Цоколь радиусный(ЦОКР) «ЛОРЕС»

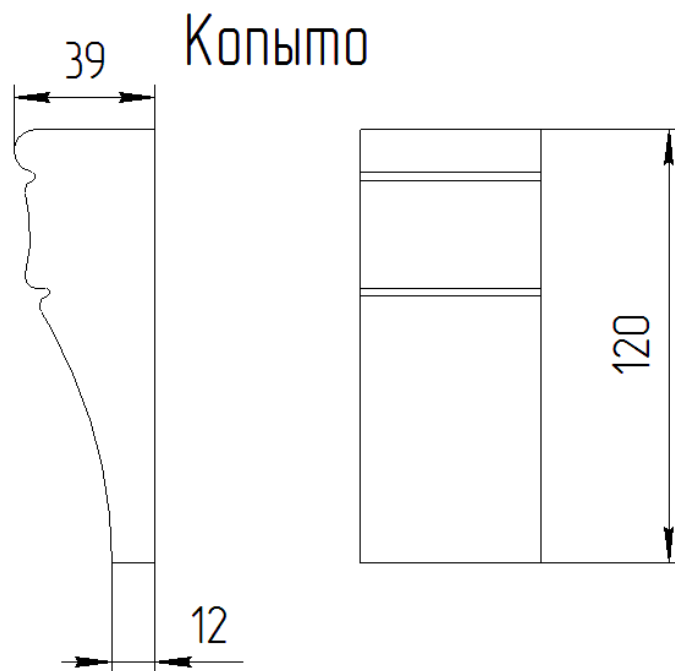
Материал: Шпон березы или дуба 1,5 мм, клееный на плась.

Цоколь радиусный R235



20. Ножка декоративная (копыто)

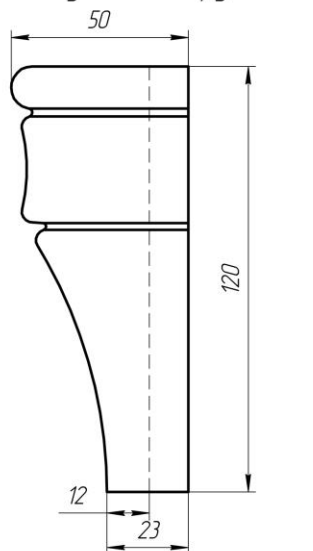
Материал: массив дуба или бука. Ширина 50, 75 и 146 мм.



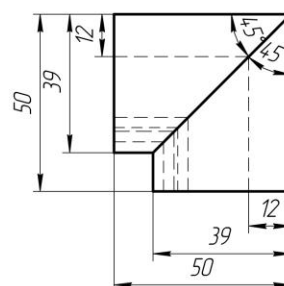
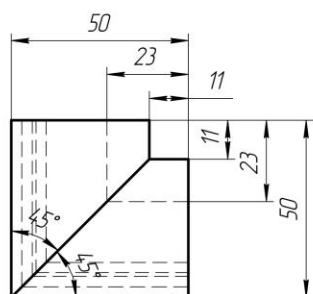
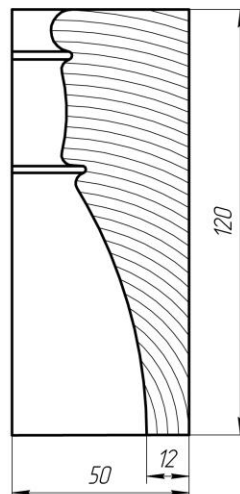
21. Копыто угловое.

Материал: Массив дуба или бука.

Копыто угловое наружное



Копыто угловое внутреннее



Стандартные размеры мебельных фасадов

НДЯ. Накладка для ящиков.			
Высота	Ширина	Высота	Ширина
116	146	176	396
116	396	176	446
116	446	176	596
116	596		
ДГ. Дверь глухая.			
Высота	Ширина	Высота	Ширина
296	596	908	296
356	396	908	346
356	446	908	377
356	596	908	396
416	596	908	446
596	446	908	496
596	596	908	596
716	242	956	296
716	296	956	346
716	346	956	377
716	377	956	396
716	396	956	446
716	446	956	496
716	496	956	596
716	596	1316	596
ДС. Дверь со стеклом			
Высота	Ширина	Высота	Ширина
356	446	908	396
356	596	908	446
716	296	956	296
716	396	956	396
716	446	956	446
908	296	1196	446
ДГВ. Дверь с решеткой			
Высота	Ширина	Высота	Ширина
356	446	908	396
356	596	908	446
716	296	956	296
716	396	956	396
716	446	956	446
908	296	1196	446